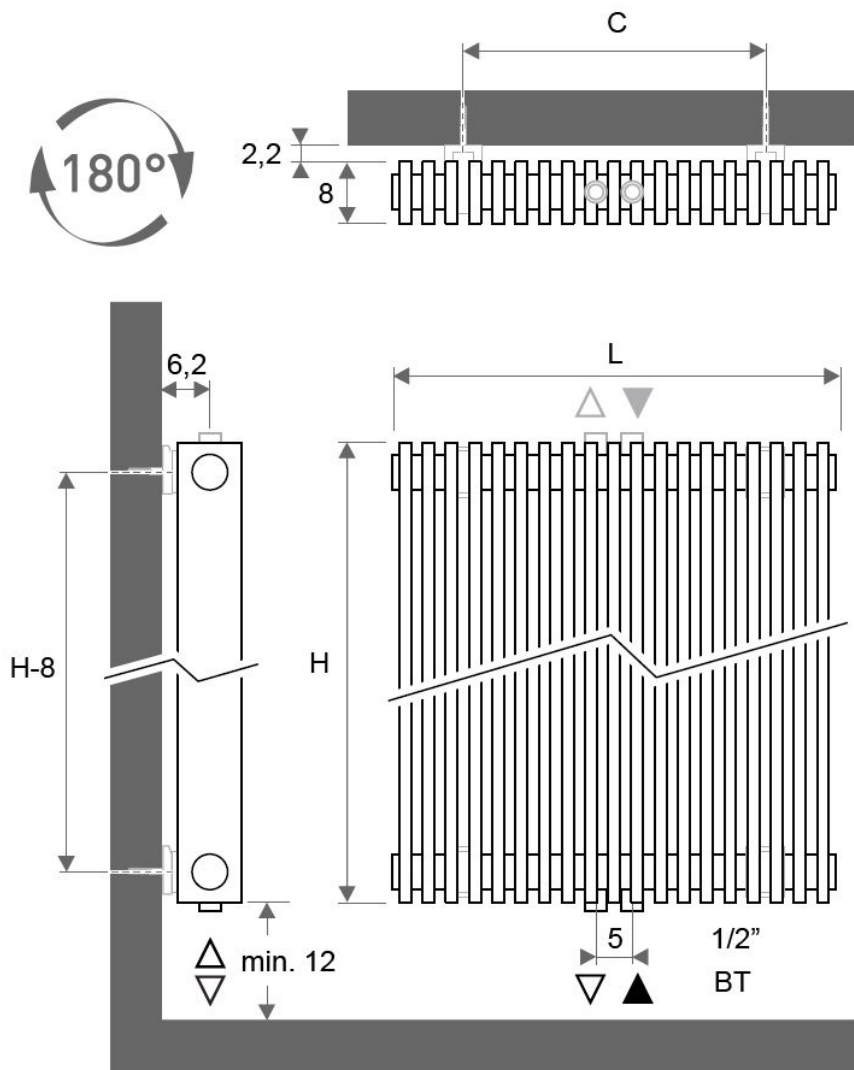




JAGA TWINE BT méretek, csőkiállítás

Adatok cm-ben

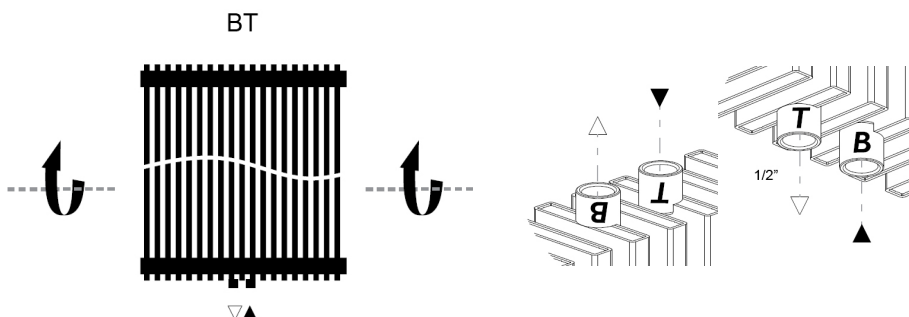


L	C*
35,0	21,0
42,0	28,0
56,0	42,0
63,0	49,0
70,0	49,0
84,0	63,0
105,0	84,0
126,0	105,0
147,0	126,0

C* = -0 / +1

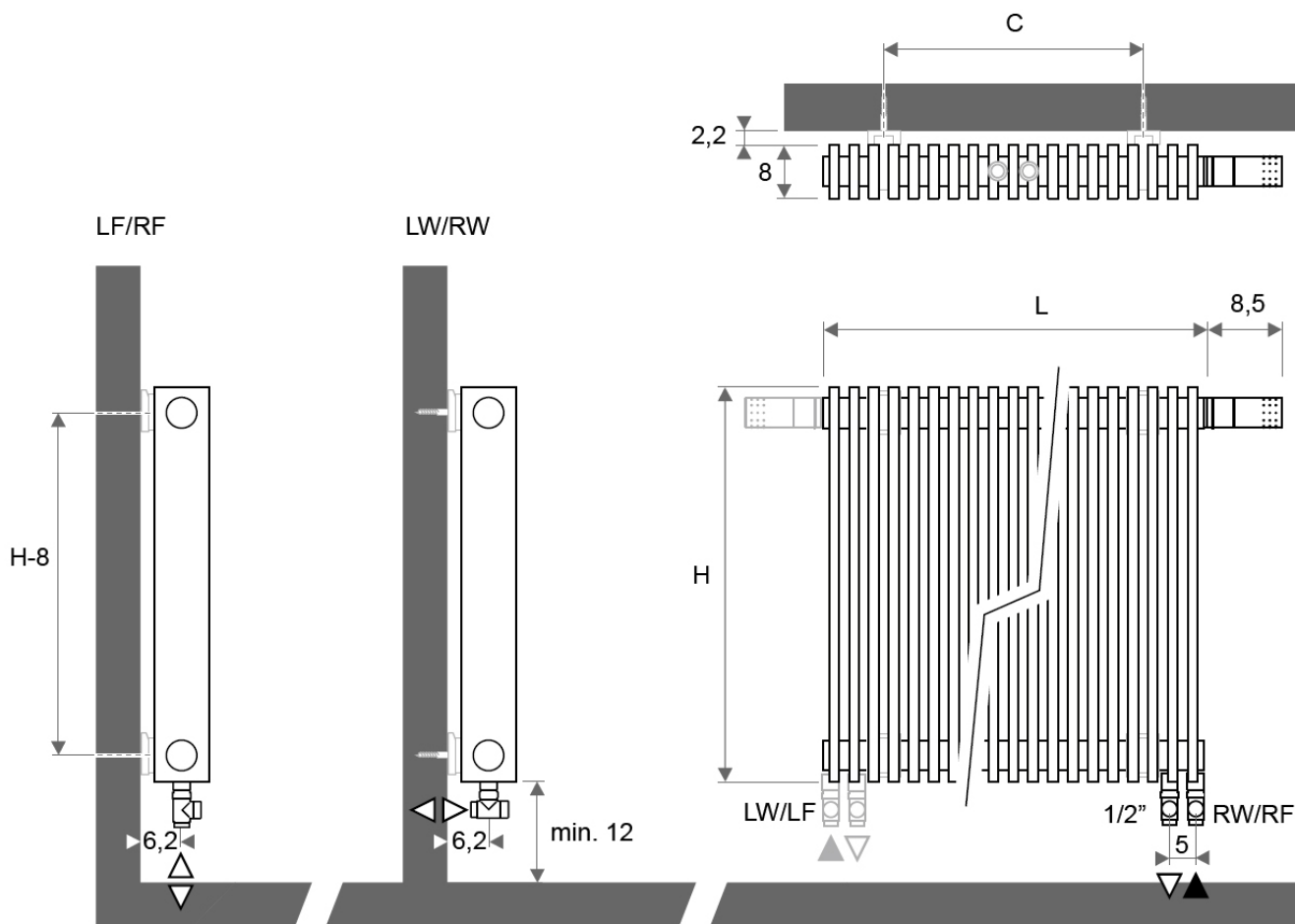
A radiátor 180°-ban megfordítható, így közepén, felül vagy alul is beköthető.

Az előremenő ág mindig a jobb oldalon van.



JAGA TWINE LR méretek, csőkiállítás

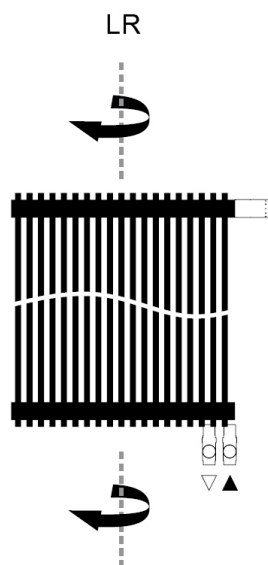
Adatok cm-ben



A radiátor 180°-ban megfordítható, így alul, a bal vagy a jobb oldalon is beköthető.

Az előremenő ág mindig a radiátor külső szélén van.

- LF = bekötés a bal oldalon, csatlakozás a padló felé
- RF = bekötés a jobb oldalon, csatlakozás a padló felé
- LW = bekötés a bal oldalon, csatlakozás a fal felé
- RW = bekötés a jobb oldalon, csatlakozás a fal felé



L	C*
33,5	21,0
45,5	33,0
57,5	45,0
63,5	51,0
69,5	51,0
81,5	63,0
99,5	81,0
117,5	99,0
135,5	117,0

C* = -0 / +1

A radiátort beépített szeleppel szállítjuk, mely a termőfejjel együtt a radiátor kollektoraival megegyező szálcsiszolt rozsdamentes acél hatású.