



JAGA TEMPO méretek

Adatok cm-ben

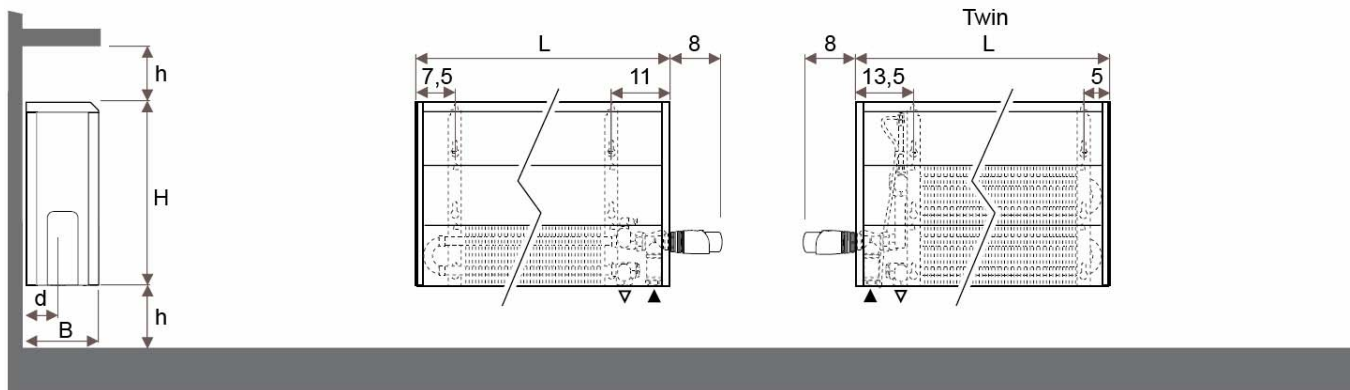
JAGA TEMPO fali kivitel

H: 20 - 30 - 40 - 50 - 60 - 70 - 90 cm

L: 40 - 300 cm

Típus	B	BS	d	A	h min.*
10-11	11,8	13,0	5,3	2,9	10
15-16	16,8	18,0	7,8	5,3	12
20-21	21,8	23,0	10,3	7,9	15

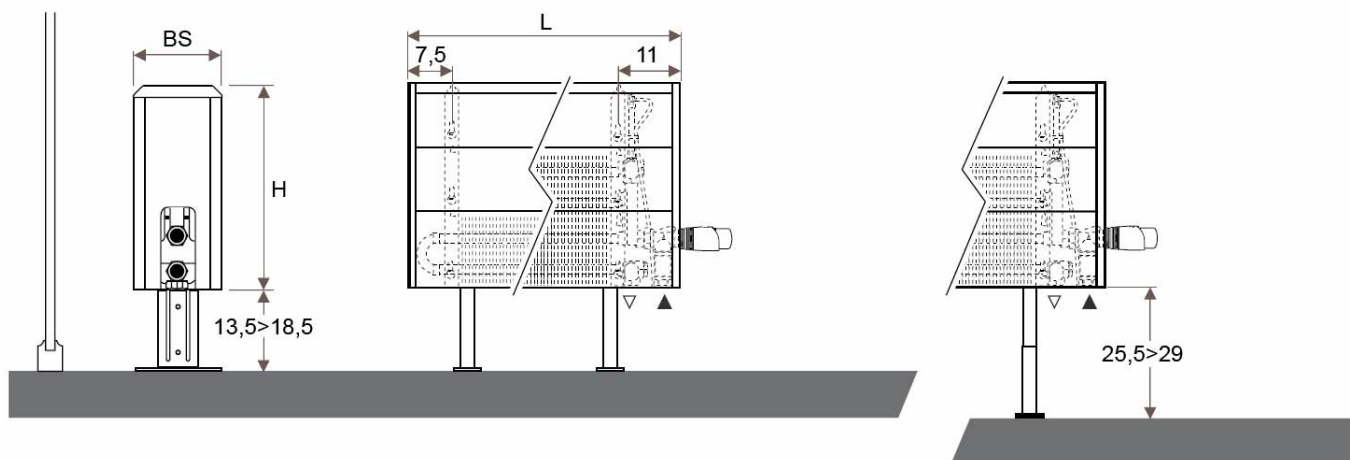
* A megadottnál kisebb távolság teljesítménycsökkenést eredményezhet.



JAGA TEMPO lábon álló kivitel

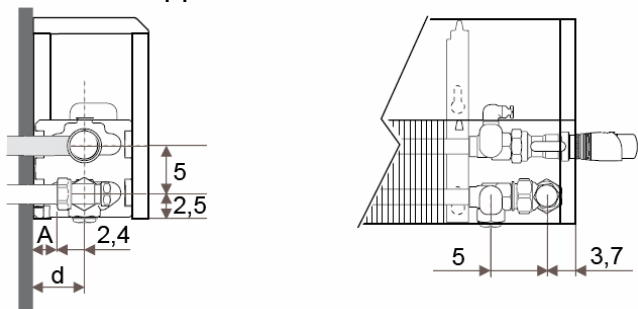
H: 20 - 30 - 40 - 50 cm

L: 40 - 300 cm

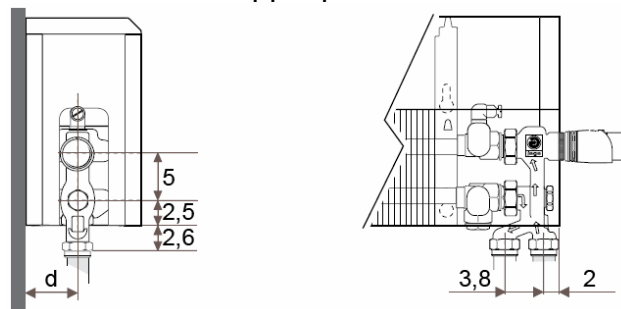


JAGA TEMPO ajánlott bekötési lehetőségei

JAGA szeleppel fal felé



JAGA PRO szeleppel padló felé



A JAGA szelepek, a csatlakozások, a falból kijövő csövek a burkolat mögött rejtve maradnak.

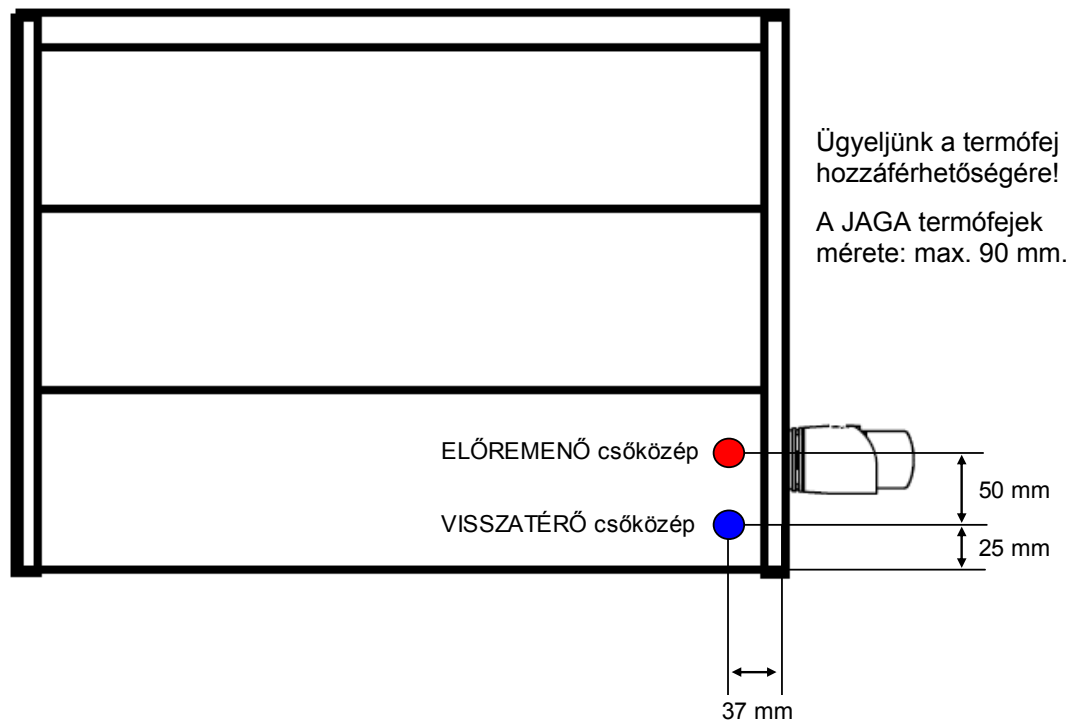
(További lehetőségekről irodánk készséggel nyújt tájékoztatást.)



JAGA TEMPO fali kivitelhez csőkiállítás

Minden típus egyoldali bekötésű. A csőcsatlakozás lehet a jobb vagy a bal oldalon, mivel a fűtőelem megfordítható. (A képen példaként jobb oldali csatlakozás van.)

ABLAK	
JAGA szelepkészlettel a falból kijövő csövek, csőkötések, szelepek NEM látszanak (burkolat mögé vannak rejtve).	A csövek a fal síkjától legalább 20 cm-re álljanak ki. A radiátor felszerelésekor ajánljuk méretre visszavágni.





JAGA TEMPO lábon álló kivitelhez csőkiállítás

Minden típus egyoldali bekötésű. A csőcsatlakozás lehet a jobb vagy a bal oldalon, mivel a fűtőelem megfordítható. (A képen példaként jobb oldali csatlakozás van.)

ABLAK	
JAGA szelepkészlettel a csőkötések, szelepek NEM látszanak (burkolat mögé vannak rejtve).	A csövek a fal síkjától legalább 20 cm-re álljanak ki. A radiátor felszerelésekor ajánljuk méretre visszavágni.

