



JAGA STRADA méretek

Adatok cm-ben

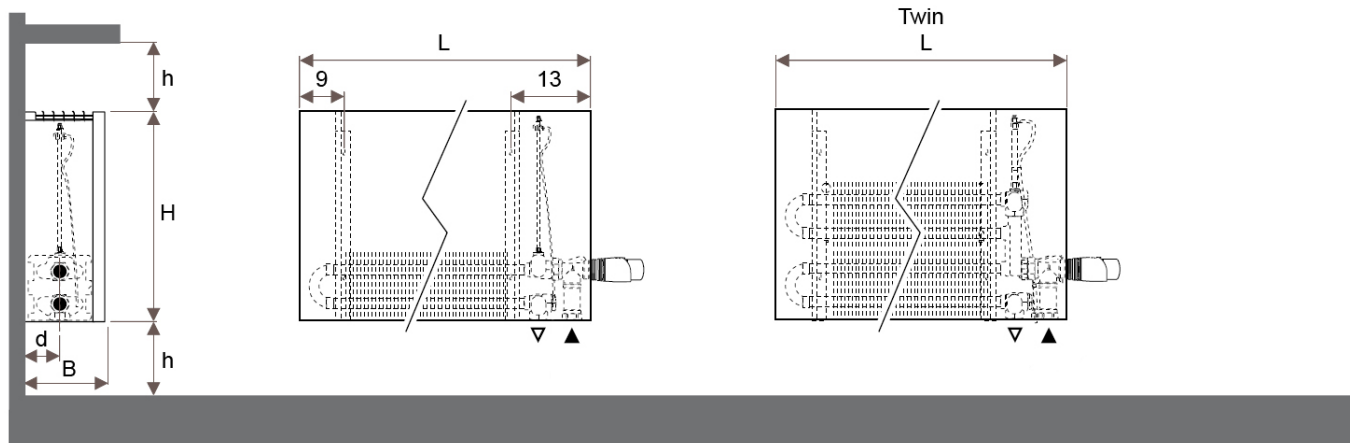
JAGA STRADA fali kivitel

H: 20 - 35 - 50 - 65 - 95 cm

L: 50 - 280 cm

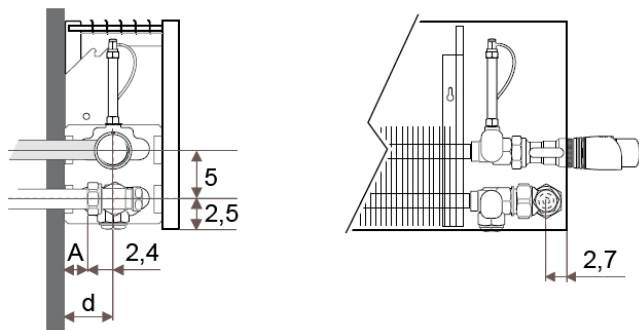
Típus	B	d	A	h min.*
06	8,5	4,0	1,8	10
10-11	11,8	5,2	2,9	10
15-16	16,8	7,7	5,3	12
20-21	21,8	10,2	7,9	15

* A megadottnál kisebb távolság teljesítmény-csökkenést eredményezhet.

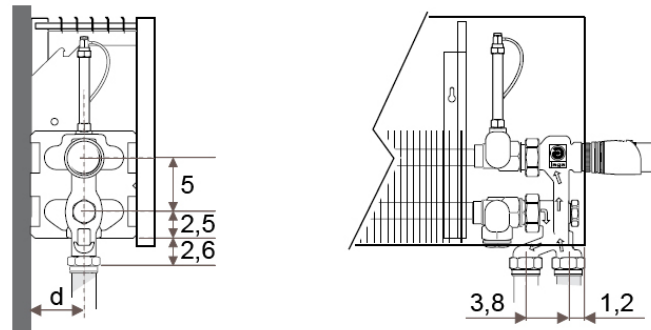


JAGA STRADA ajánlott bekötési lehetőségei

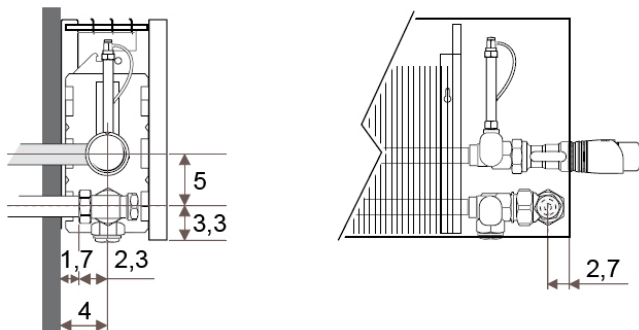
JAGA szeleppel fal felé



JAGA PRO szeleppel padló felé



6-os típus bekötése JAGA szeleppel fal felé



A JAGA szelepek, a csatlakozások,
a falból kijövő csövek
a burkolat mögött rejtve maradnak.

(További lehetőségekről irodánk készséggel nyújt tájékoztatást.)



JAGA STRADA fali kivitelhez csőkiállítás

Minden típus egyoldali bekötésű. A csőcsatlakozás lehet a jobb vagy a bal oldalon, mivel a fűtőelem megfordítható. (A képen példaként jobb oldali csatlakozás van.)

ABLAK	
JAGA szelepkészlettel a falból kijövő csövek, csőkötések, szelepek NEM látszanak (burkolat mögé vannak rejtve).	A csövek a fal síkjától legalább 20 cm-re álljanak ki. A radiátor felszerelésekor ajánljuk méretre visszavágni.

