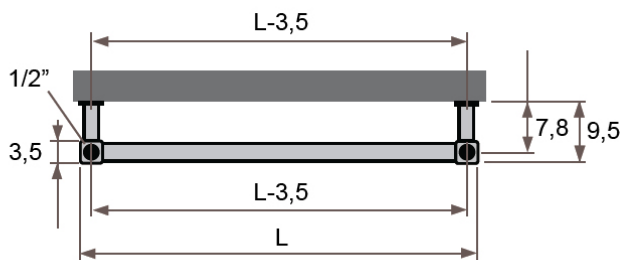


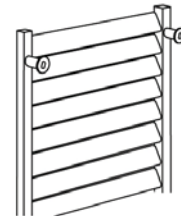


JAGA SANI LOUVRE méretek

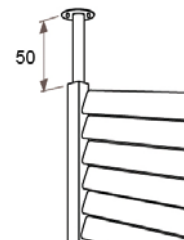
Adatok cm-ben



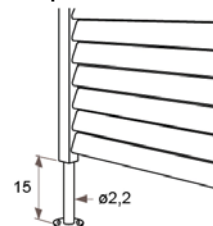
Rögzítési lehetőségek:
falra



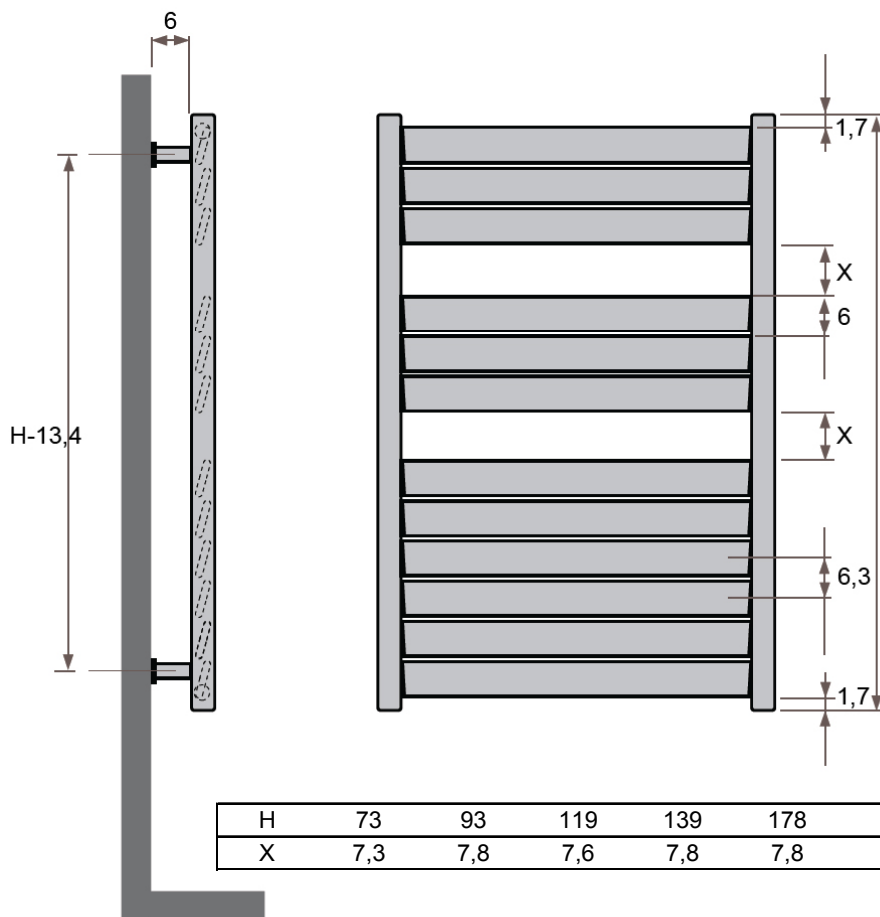
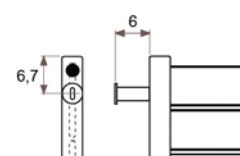
plafonra



padlóhoz



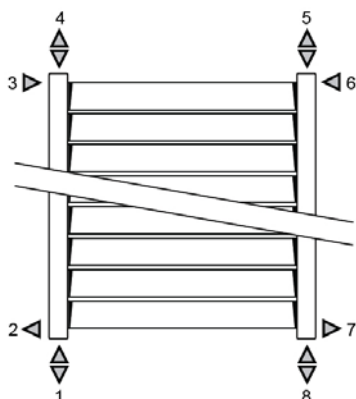
falra merőlegesen



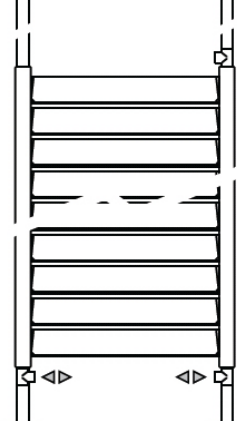
H	73	93	119	139	178	205
X	7,3	7,8	7,6	7,8	7,8	9,0

Csatlakozási lehetőségek

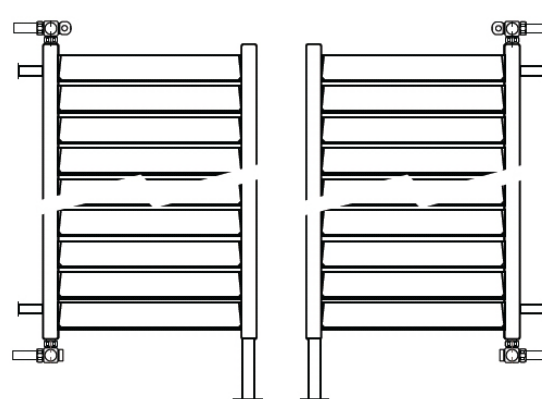
Fali kivitel



Lábon álló kivitel



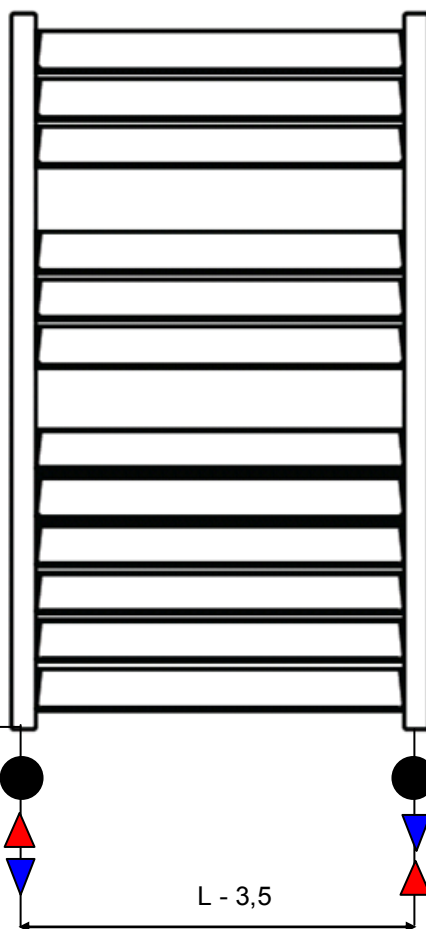
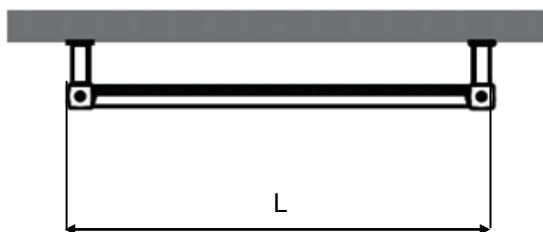
Falra merőleges kivitel



JAGA SANI LOUVRE csőkiállítás

Adatok cm-ben

Csőkiállítás JAGA DECO termosztatikus szelephez



1., 2. minta:

A termófej a fal síkjára merőleges.

Az előremenő (termófejjel) és visszatérő ág mindkét oldalon lehet. Célszerű aszerint választani, hogy a termófej melyik oldalon legyen.

3. minta:

A termófej a fal síkjával párhuzamos, a radiátor belseje felé néz.

Előremenő mindig a jobb oldalon, visszatérő ág mindig a bal oldalon, alul.

1. minta



2. minta



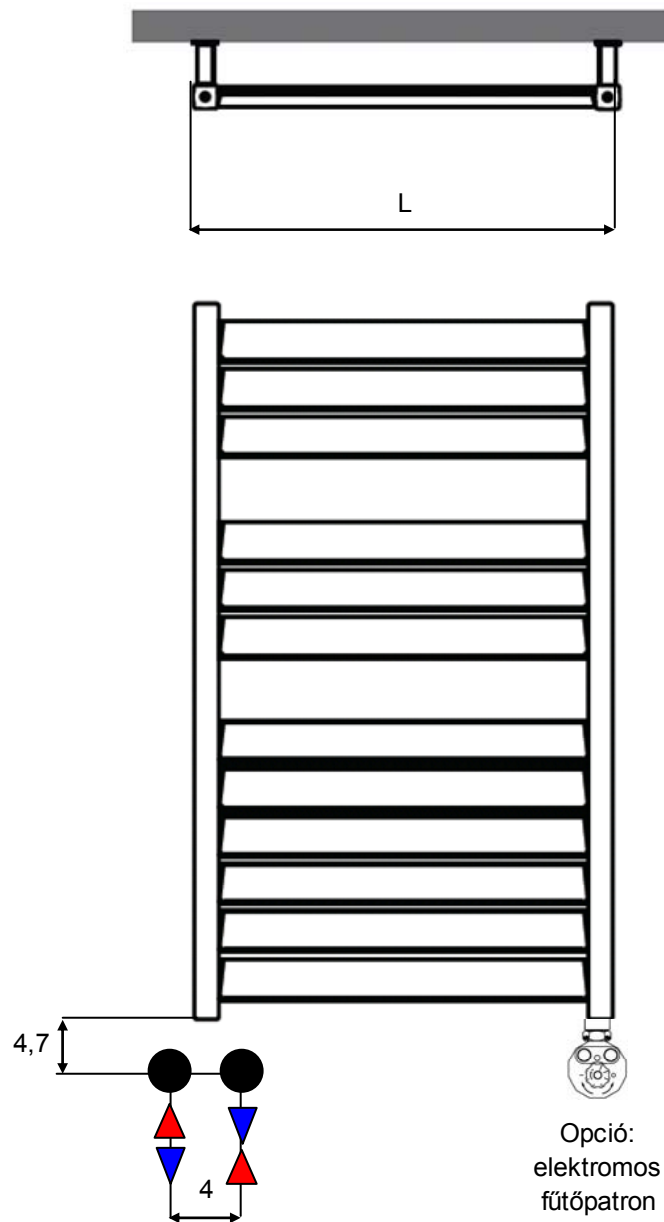
3. minta



JAGA SANI LOUVRE csőkiállítás

Adatok cm-ben

Csőkiállítás JAGA DECO lándszás szelephez, elektromos fűtőpatron használata esetén



minta



Előremenő és visszatérő ág az egyik oldalon, alul.

A termőfej a fal síkjával párhuzamos, a radiátor belseje felé néz.

Az előremenő ágot úgy célszerű megválasztani, hogy az mindig a radiátor belső fele felé legyen, hogy a termőfej befelé nézzen. (képpünkön a bal oldali cső a visszatérő, jobb oldali az előremenő ág).

Ebben az esetben elektromos fűtőpatron a szabad alsó ágra bármikor csatlakoztatható.

(További lehetőségekről irodánk készséggel nyújt tájékoztatást.)