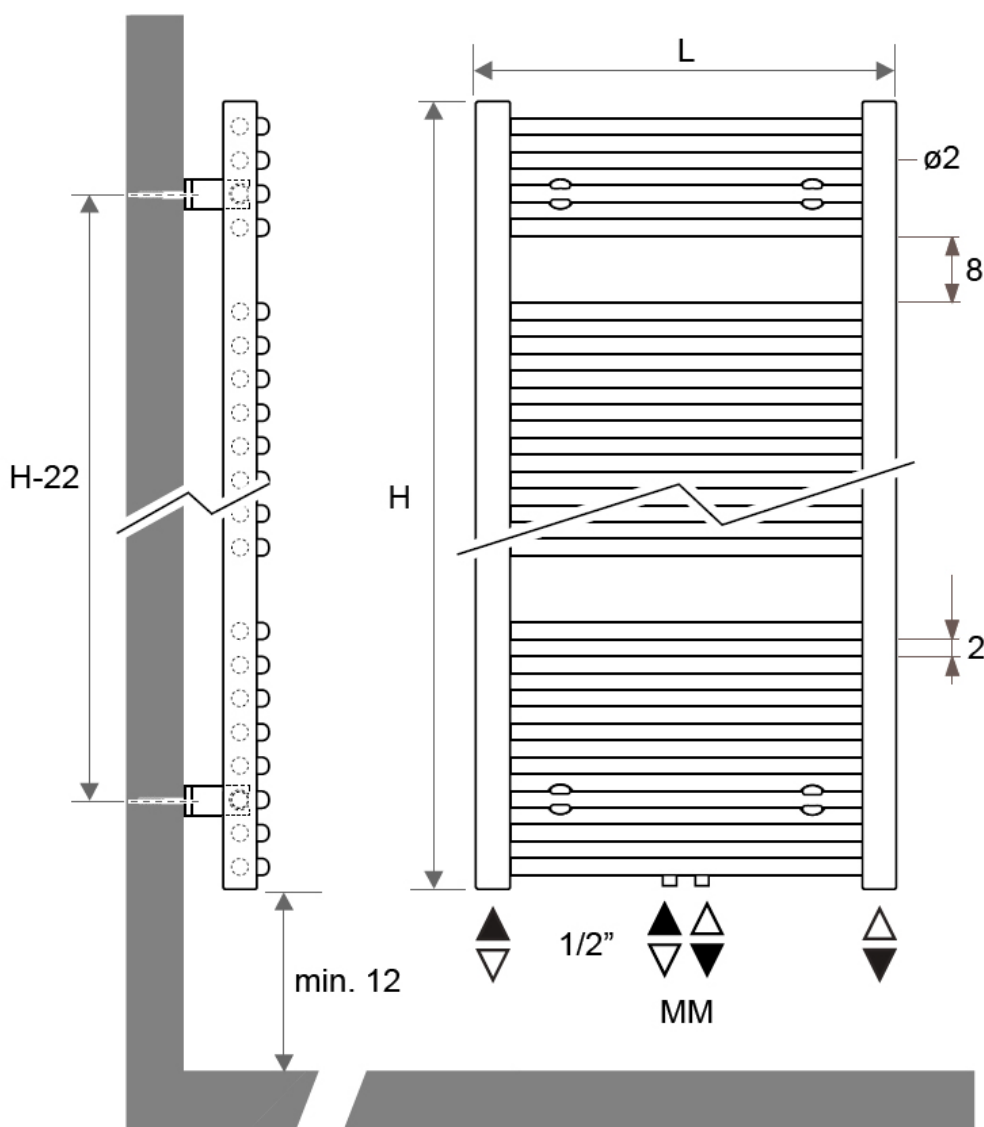
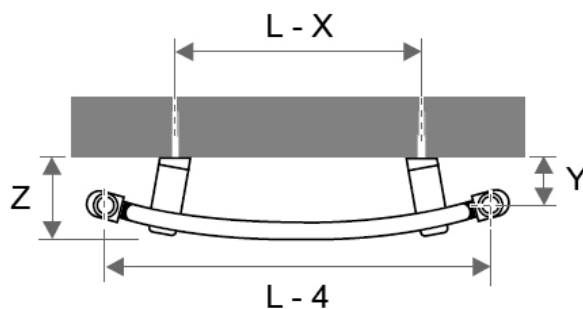


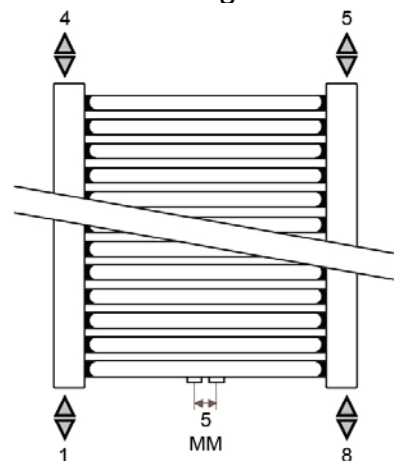


JAGA SANI BOW méretek

Adatok cm-ben



Csatlakozási lehetőségek

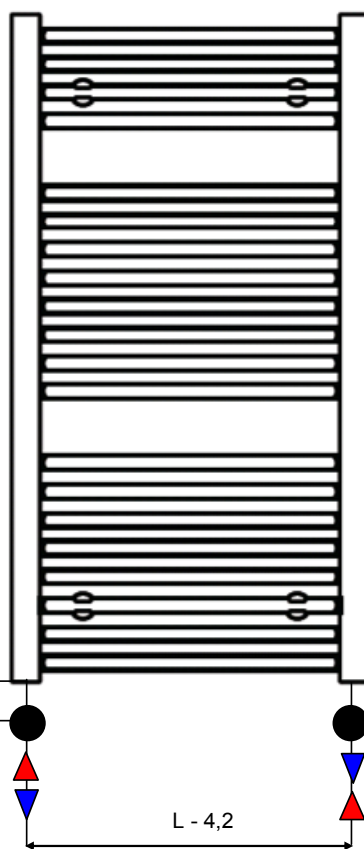
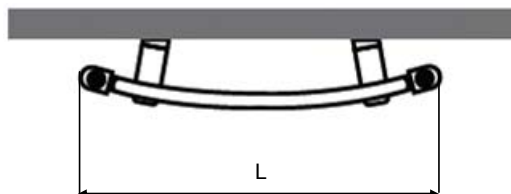


L	50	60	75
X	25,0	22,0	18,5
Y	5,2-6,2	5,4-6,4	9,3-10,3
Z	8,6-9,6	9,3-10,3	10,5-11,5

## JAGA SANI BOW csőkiállítás

Adatok cm-ben

### Csőkiállítás JAGA DECO termosztatikus szelephez



#### 1., 2. minta:

A termófej a fal síkjára merőleges.

Az előremenő (termófejjel) és visszatérő ág mindkét oldalon lehet. Célszerű aszerint választani, hogy a termófej melyik oldalon legyen.

#### 3. minta:

A termófej a fal síkjával párhuzamos, a radiátor belseje felé néz.

Előremenő mindig a jobb oldalon, visszatérő ág mindig a bal oldalon, alul.

1. minta



2. minta



3. minta

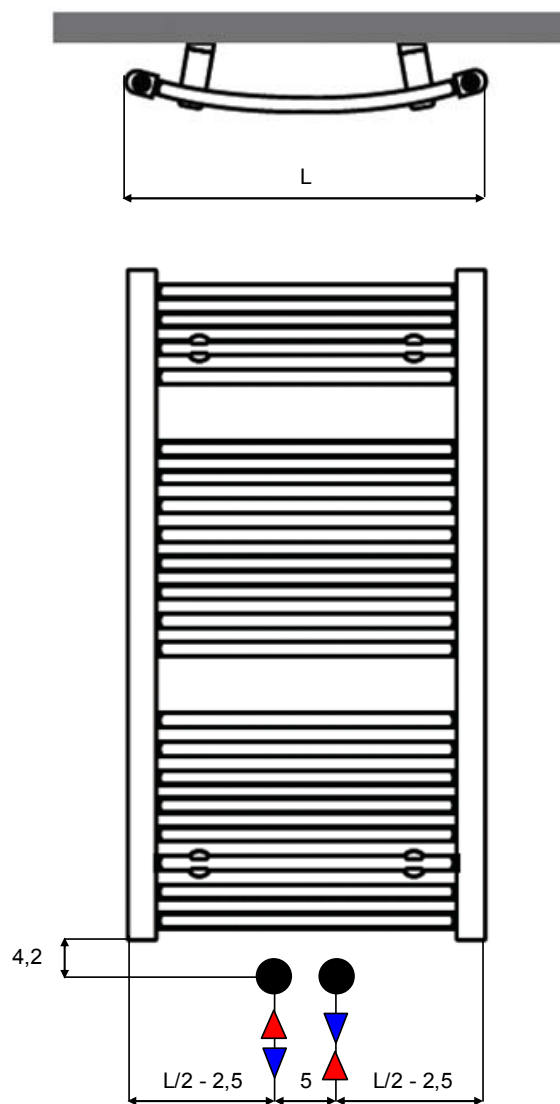




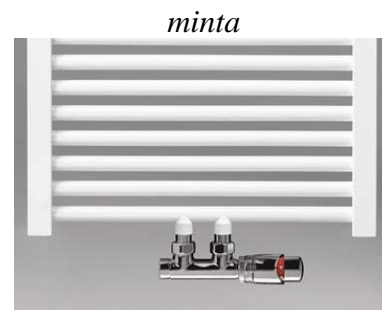
## JAGA SANI BOW csőkiállítás

Adatok cm-ben

### Csőkiállítás JAGA DECO-PRO szelephez



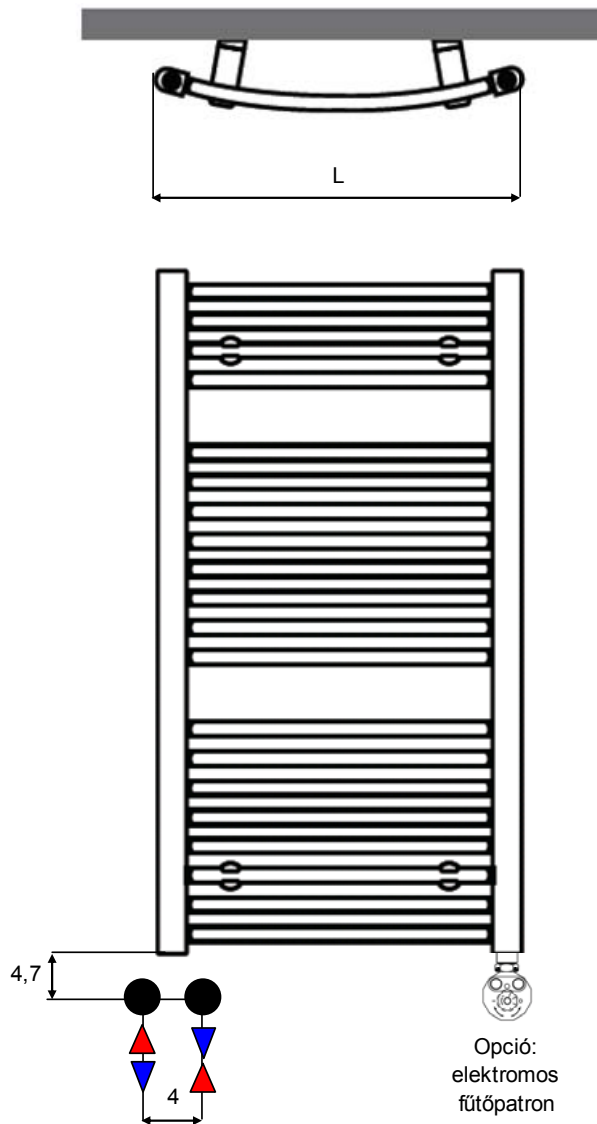
Az előremenő (termófejjel) és visszatérő ág mindkét oldalon lehet.  
Célszerű aszerint választani, hogy a termófej melyik irányba nézzen.



## JAGA SANI BOW csőkiállítás

Adatok cm-ben

Csőkiállítás JAGA DECO lándszás szelephez, elektromos fűtőpatron használata esetén



*minta*



Előremenő és visszatérő ág az egyik oldalon, alul.

A termófej a fal síkjával párhuzamos, a radiátor belseje felé néz.

Az előremenő ágot úgy célszerű megválasztani, hogy az mindig a radiátor belső fele felé legyen, hogy a termófej befelé nézzen.

(képünkön a bal oldali cső a visszatérő, jobb oldali az előremenő ág).

Ebben az esetben elektromos fűtőpatron a szabad alsó ágra bármikor csatlakoztatható.

*(További lehetőségekről irodánk készséggel nyújt tájékoztatást.)*