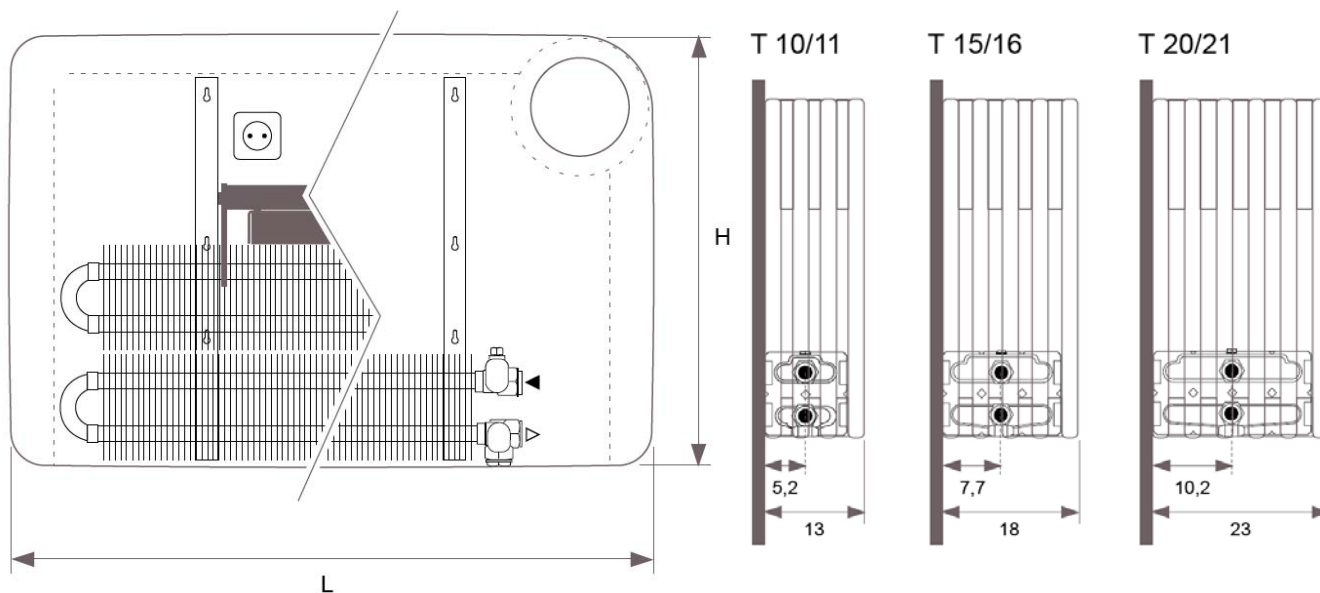




JAGA PLAY DBE méretek

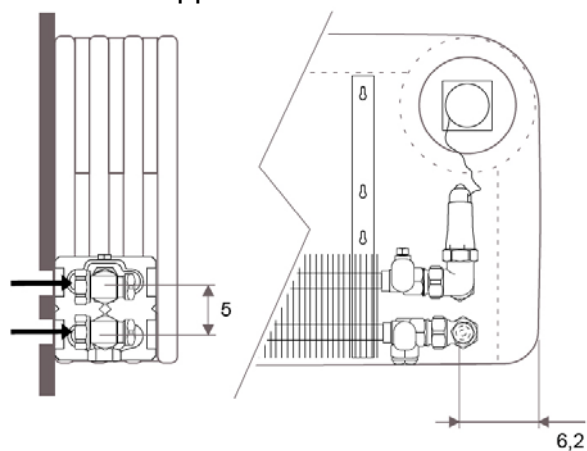
Adatok cm-ben

H: 35 - 50 - 65 cm
L: 80 - 100 - 120 cm

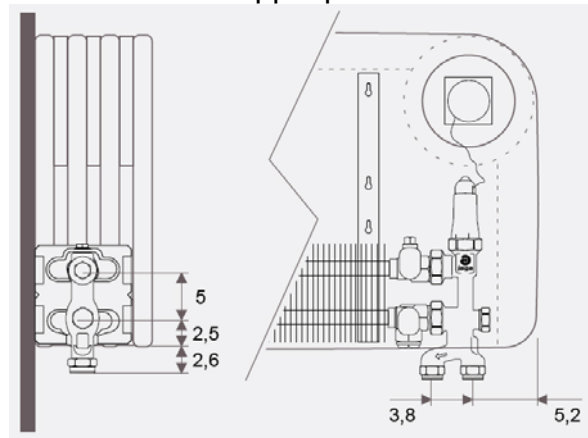


JAGA PLAY ajánlott bekötési lehetőségei

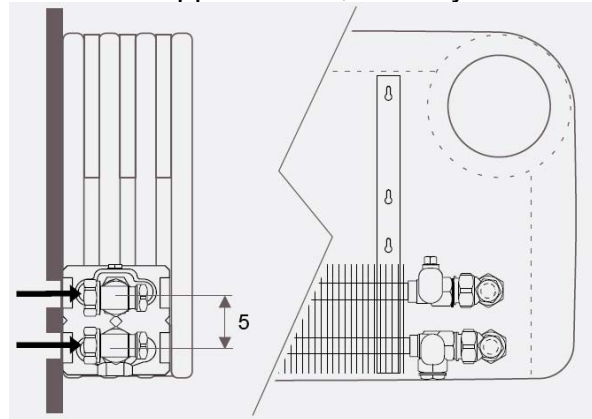
JAGA szeleppel fal felé



JAGA PRO szeleppel padló felé



JAGA szeleppel fal felé, szabályzó nélkül



STANDARD TERMÓFEJ NEM HASZNÁLHATÓ

A JAGA szelepek, a csatlakozások,
a falból kijövő csövek
a burkolat mögött rejtve maradnak.

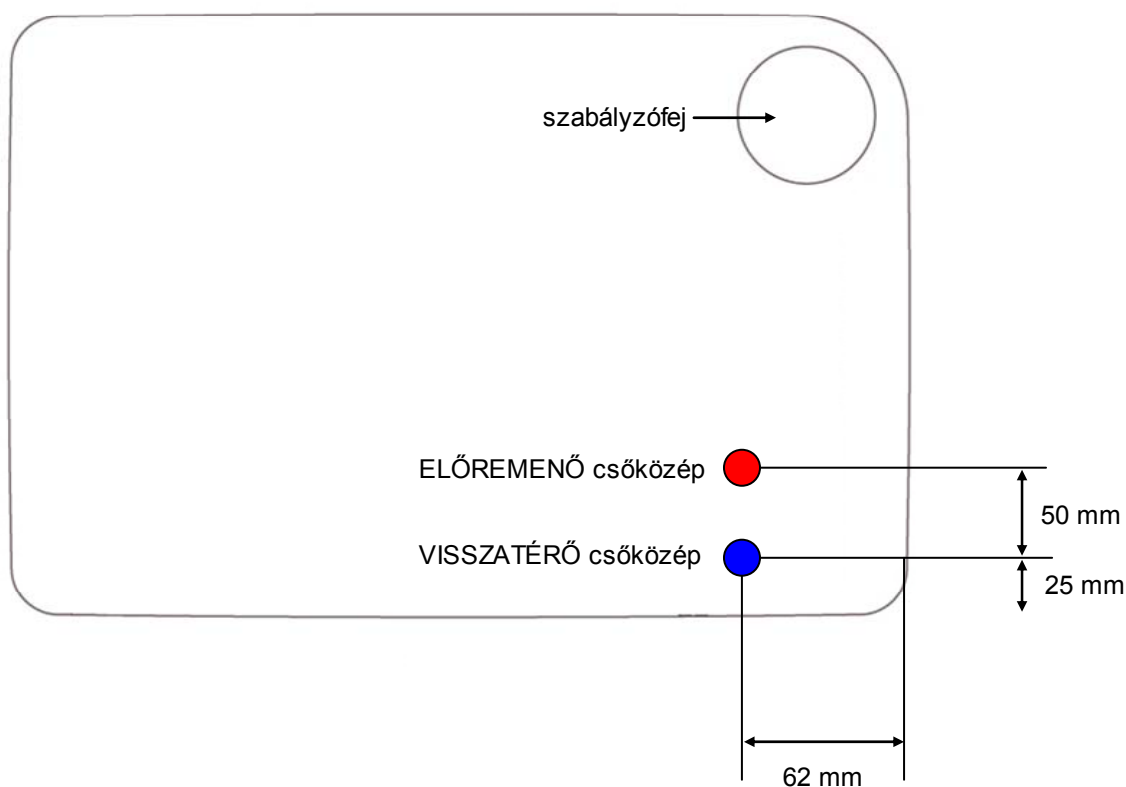
(További lehetőségekről irodánk készséggel nyújt tájékoztatást.)



JAGA PLAY fali kivitelhez csőkiállítás

Minden típus egyoldali bekötésű. A csőcsatlakozás lehet a jobb vagy a bal oldalon, mivel a fűtőelem megfordítható. A szabályzófej minden esetben a jobb felső sarokban helyezkedik el.

ABLAK	
JAGA szelepkészlettel a falból kijövő csövek, csőkötések, szelepek NEM látszanak (burkolat mögé vannak rejtve).	A csövek a fal síkjától legalább 20 cm-re álljanak ki. A radiátor felszerelésekor ajánljuk méretre visszavágni.





JAGA PLAY fali kivitelhez csőkiállítás

Minden típus egyoldali bekötésű. A csőcsatlakozás lehet a jobb vagy a bal oldalon, mivel a fűtőelem megfordítható. A szabályzófej minden esetben a jobb felső sarokban helyezkedik el.

ABLAK	
JAGA szelepkészlettel a falból kijövő csövek, csőkötések, szelepek NEM látszanak (burkolat mögé vannak rejtve).	A csövek a fal síkjától legalább 20 cm-re álljanak ki. A radiátor felszerelésekor ajánljuk méretre visszavágni.

