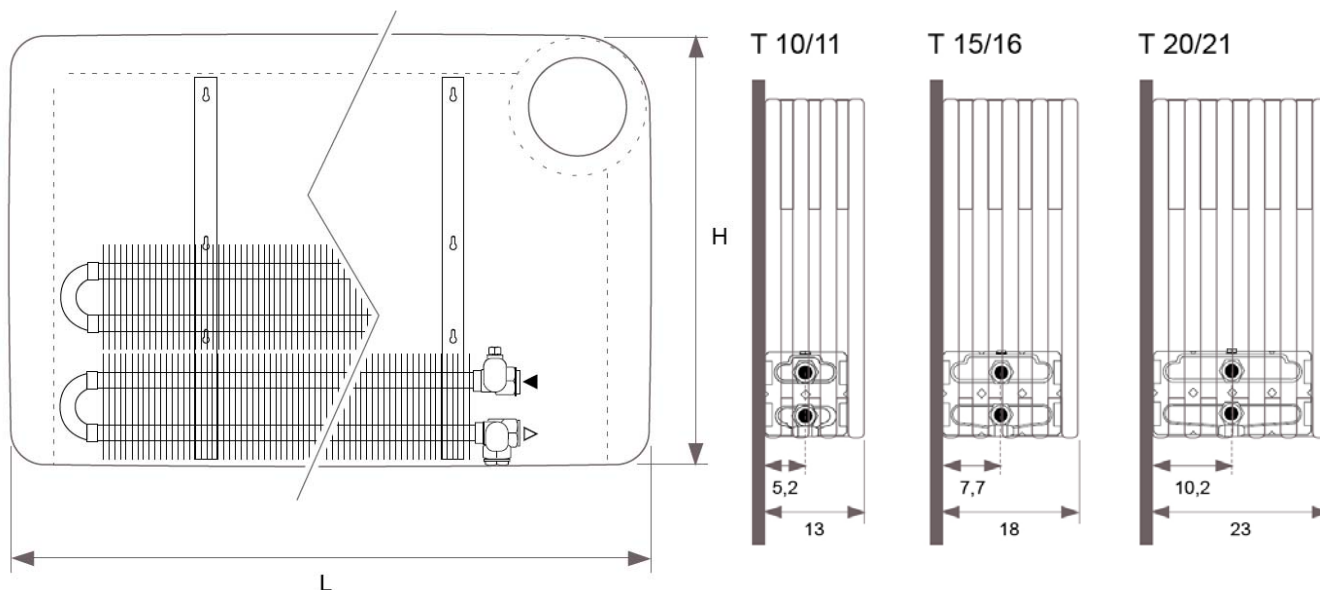




## JAGA PLAY méretek

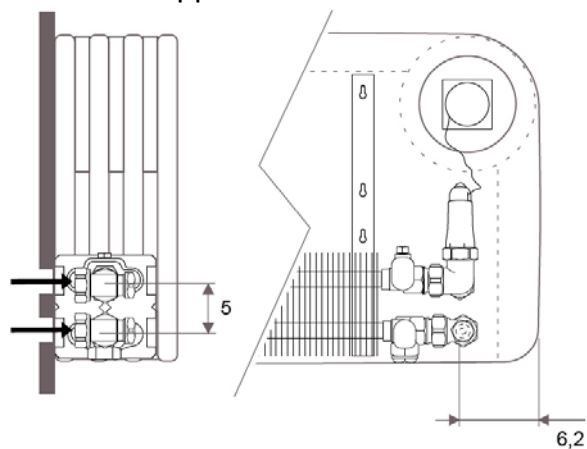
Adatok cm-ben

H: 35 - 50 - 65 cm  
L: 60 - 80 - 100 - 120 cm

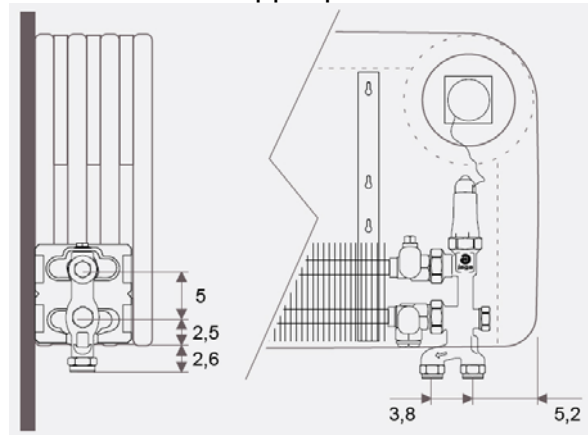


## JAGA PLAY ajánlott bekötési lehetőségei

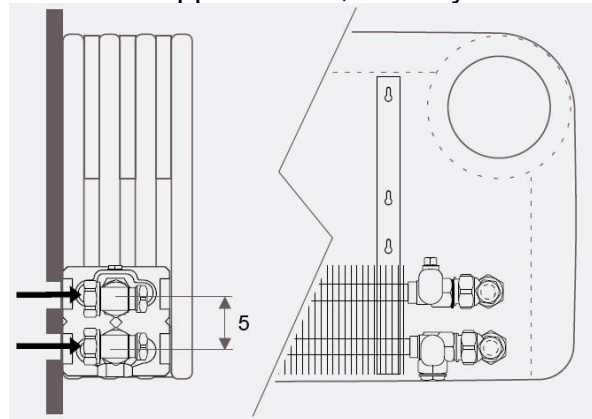
### JAGA szeleppel fal felé



### JAGA PRO szeleppel padló felé



### JAGA szeleppel fal felé, szabályzó nélkül



## STANDARD TERMÓFEJ NEM HASZNÁLHATÓ

A JAGA szelepek, a csatlakozások,  
a falból kijövő csövek  
a burkolat mögött rejtve maradnak.

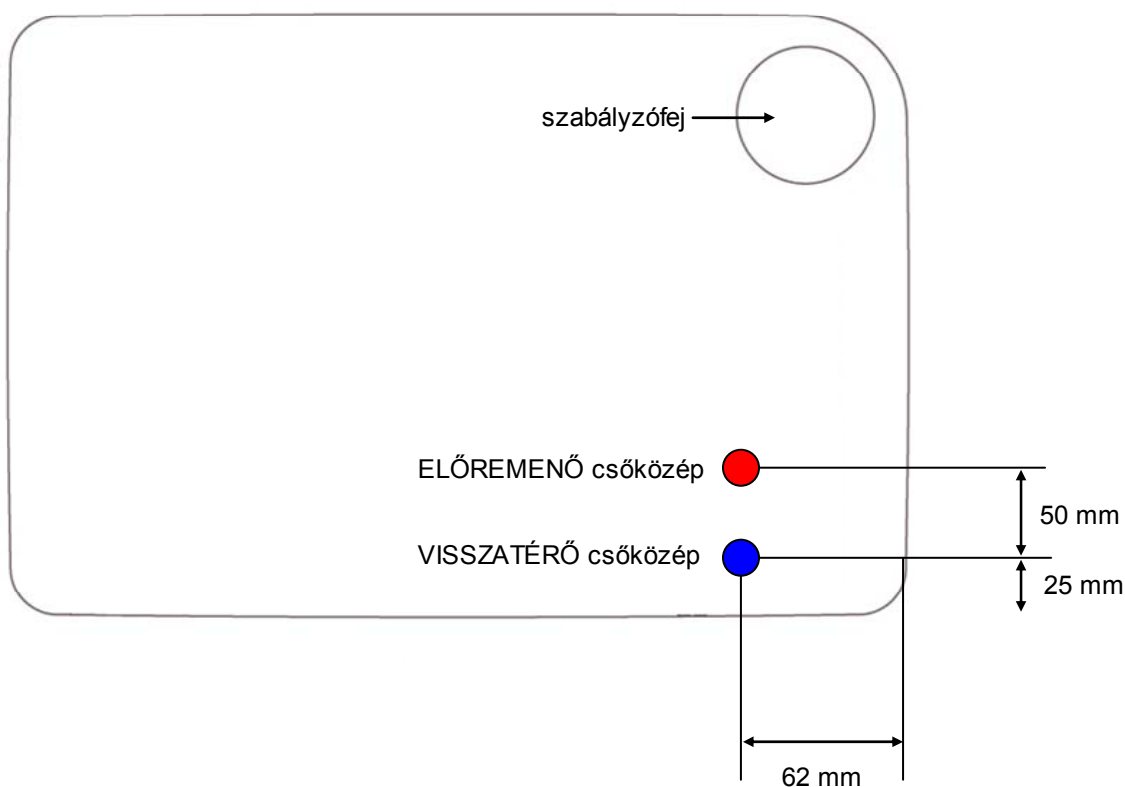
(További lehetőségekről irodánk készséggel nyújt tájékoztatást.)



## JAGA PLAY fali kivitelhez csőkiállítás

Minden típus egyoldali bekötésű. A csőcsatlakozás lehet a jobb vagy a bal oldalon, mivel a fűtőelem megfordítható. A szabályzófej minden esetben a jobb felső sarokban helyezkedik el.

ABLAK	
JAGA szelepkészlettel a falból kijövő csövek, csőkötések, szelepek NEM látszanak (burkolat mögé vannak rejtve).	A csövek a fal síkjától legalább 20 cm-re álljanak ki. A radiátor felszerelésekor ajánljuk méretre visszavágni.





## JAGA PLAY fali kivitelhez csőkiállítás

Minden típus egyoldali bekötésű. A csőcsatlakozás lehet a jobb vagy a bal oldalon, mivel a fűtőelem megfordítható. A szabályzófej minden esetben a jobb felső sarokban helyezkedik el.

ABLAK	
JAGA szelepkészlettel a falból kijövő csövek, csőkötések, szelepek NEM látszanak (burkolat mögé vannak rejtve).	A csövek a fal síkjától legalább 20 cm-re álljanak ki. A radiátor felszerelésekor ajánljuk méretre visszavágni.

