

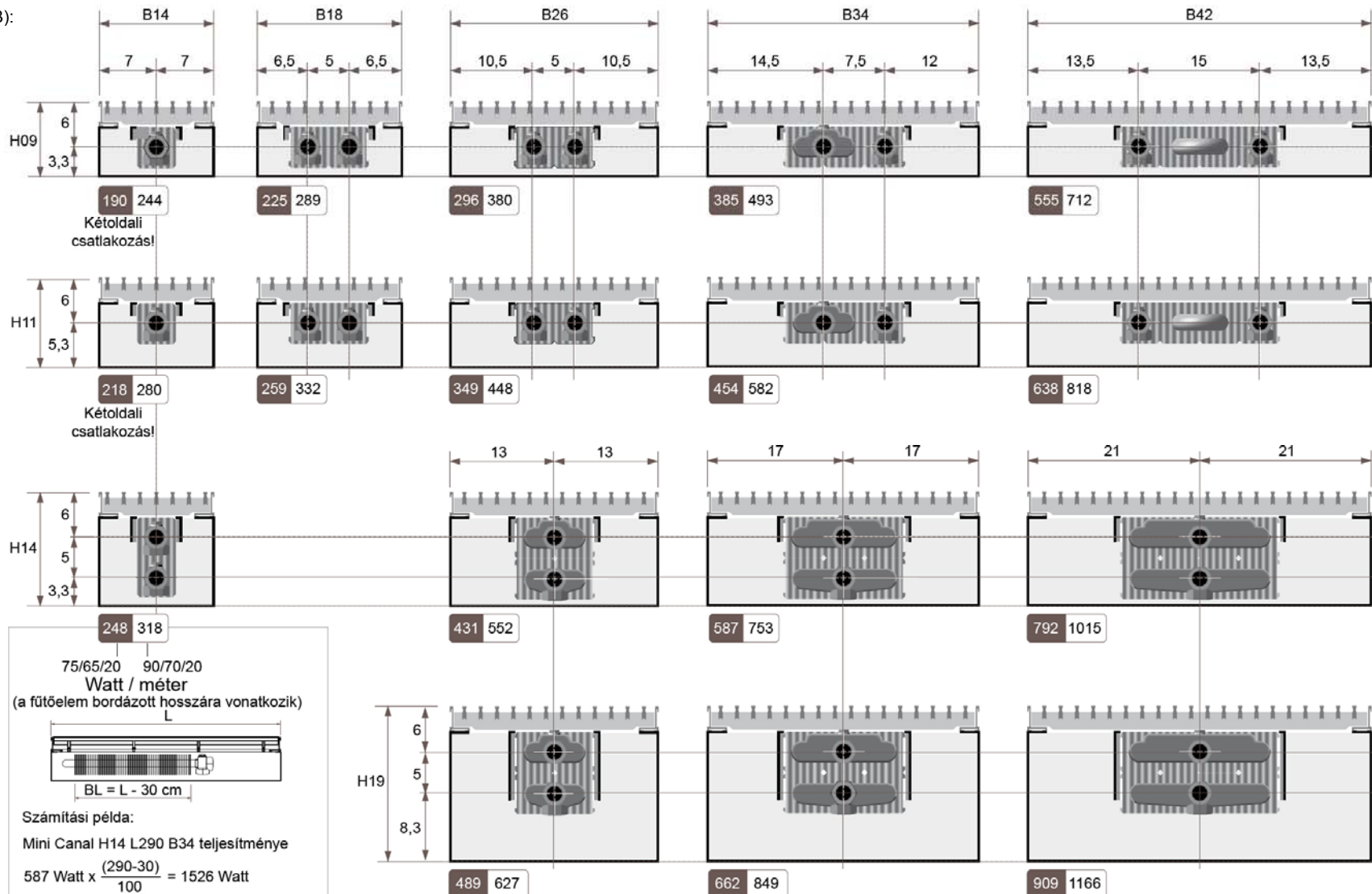


## JAGA MINI CANAL (Minicsatorna) padlókonvektor méretek

Adatok cm-ben

Padlókonvektor hosszak: 70 – 130 cm-ig 10 cm-enkénti osztásban, 150 – 490 cm-ig 20 cm-enkénti osztásban.

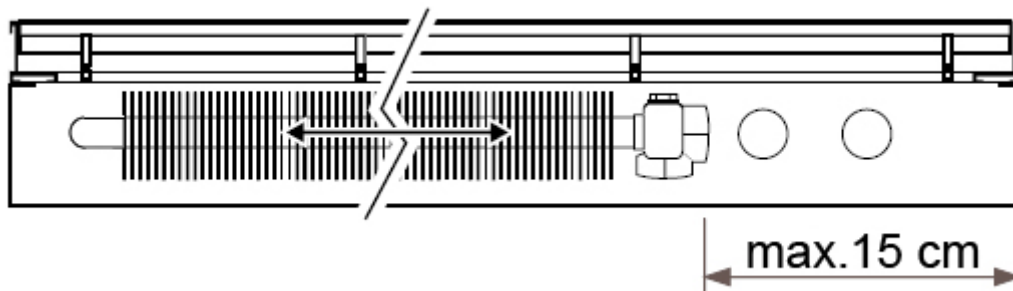
Szélesség (B):

Mélység (H)  
(végleges  
padlószinttől  
visszámérve):

## JAGA MINI CANAL (Minicsatorna) padlókonvektor bekötési lehetőségek

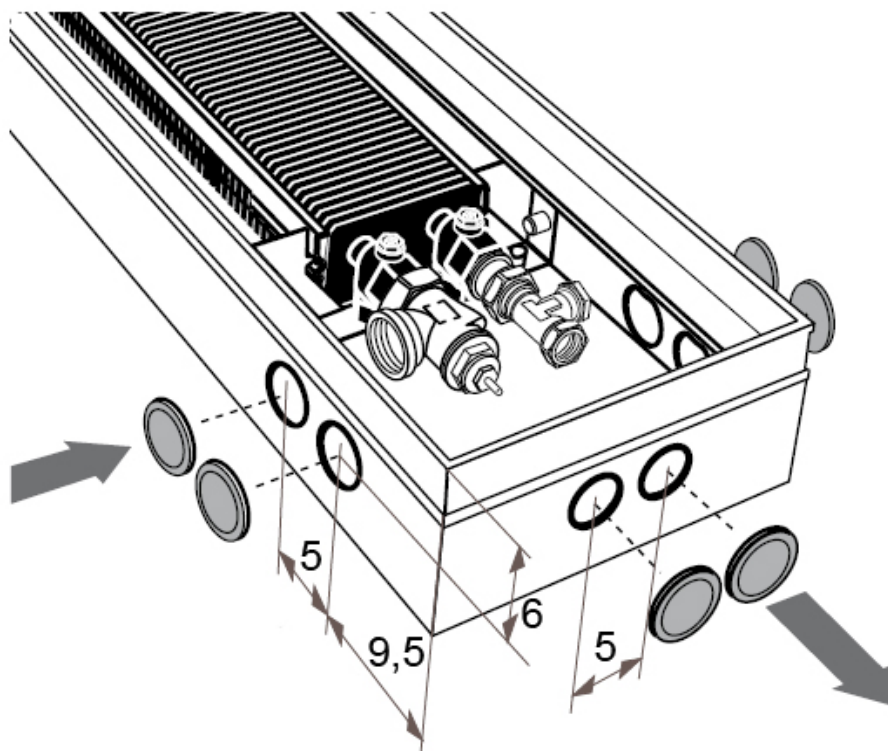
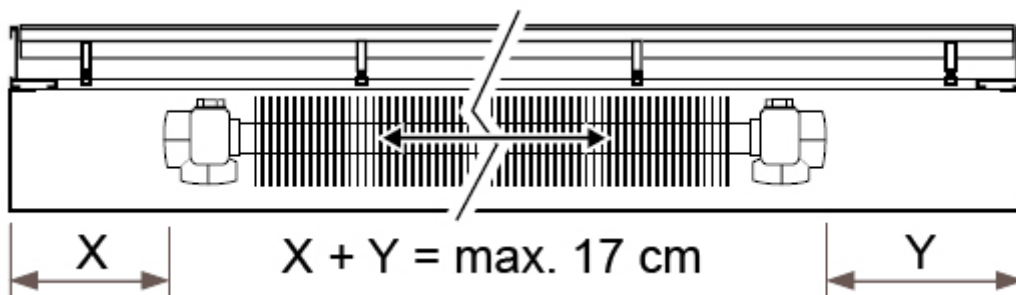
Adatok cm-ben

9 és 11 cm-es mélység illetve 18, 26, 34, 42 cm-es szélesség esetén: egyoldali bekötés



A csövekkel álljanak a nyílás egyik oldalára (mindegy melyik oldalára, a doboz megfordítható). A doboz elő van fúrva, így tengelyirányból és arra merőlegesen is bevezethetjük a dobozba a csöveket. A szelepeknek, csőkötéseknek van elég hely a dobozban.

9 és 11 cm-es mélység illetve 14 cm-es szélesség esetén: kétoldali bekötés

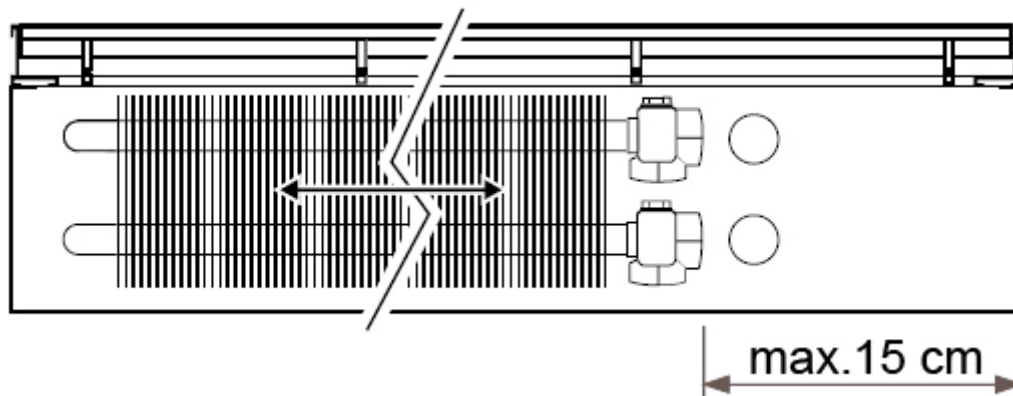




## JAGA MINI CANAL (Minicsatorna) padlókonvektor bekötési lehetőségek

Adatok cm-ben

14 és 19 cm-es mélység illetve 14, 18, 26, 34, 42 cm-es szélesség esetén: egyoldali bekötés



A csövekkel álljanak a nyílás egyik oldalára (mindegy melyik oldalára, a doboz megfordítható). A doboz elő van fúrva, így tengelyirányból és arra merőlegesen is bevezethetjük a dobozba a csöveket. A szelepeknek, csőkötéseknek van elég hely a dobozban.

