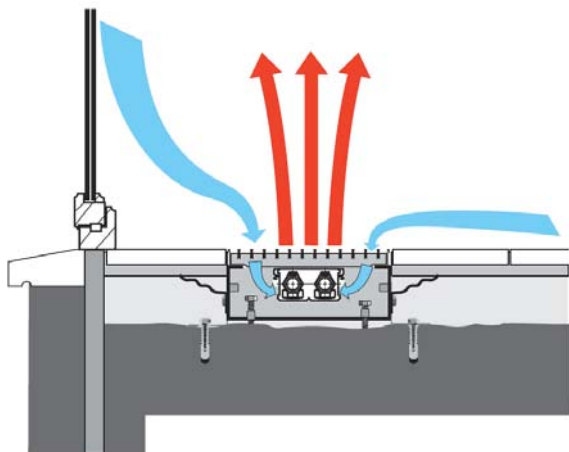


## JAGA MINI CANAL (Minicsatorna) padlókonvektor beépítése

A padlókonvektort készre összeszerelve, egy darabban szállítjuk.

A beépítéshez szükséges süllyeszték méretei: 2-2 cm-rel nagyobb és mélyebb, mint a doboz.



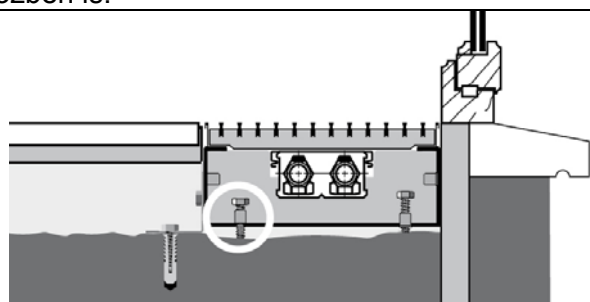
A JAGA MINI CANAL hőfüggőnyt biztosít: az ablak felől és a földön áramló hideg levegőt behúzza, felfűti és összekeveri a felsőbb, melegebb légréteggel, ezzel kiegyensúlyozott és egyenletes hőérzetet nyújtva.

A megfelelő hőfüggöny létrejöttéhez a padlókonvektornak az ablak hosszával megegyezőnek kell lennie. Az ablaktól való távolság meghatározásánál figyelembe kell venni az esetlegesen felszerelésre kerülő függöny helyét. A függöny nem lóghat a padlókonvektor felett.

A MINI CANAL belső alkotóelemei „láthatatlanok” köszönhetően a sötétszürke lakkbevonatnak. Beépítés után csak a járórács marad látható.

A keret gyárilag rá van hidegsajtolva a dobozra – ezáltal stabil, nem zörög és a padlószinthez pontosan beállítható.

Az opcionálisan választható flexibilis cső lehetővé teszi a fűtőelem könnyed kivételét anélkül, hogy le kellene választani a fűtésrendszerről. A hőcserélő sötétszürke, portaszító védő festékréteggel van kezelve, mely szintén gyors és alapos tisztíthatóságot tesz lehetővé, még akár működés közben is!

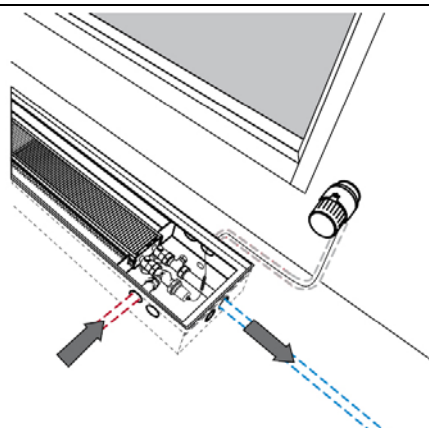


A MINI CANAL dobozát javasoljuk a padlóburkolással egyidőben behelyezni a süllyesztékbe, önterülő betonnal vagy habarccsal finoman körbeönteni, és a végleges padlószinthez beszintezni a magasságállítók segítségével.

Bekötési lehetőségek:

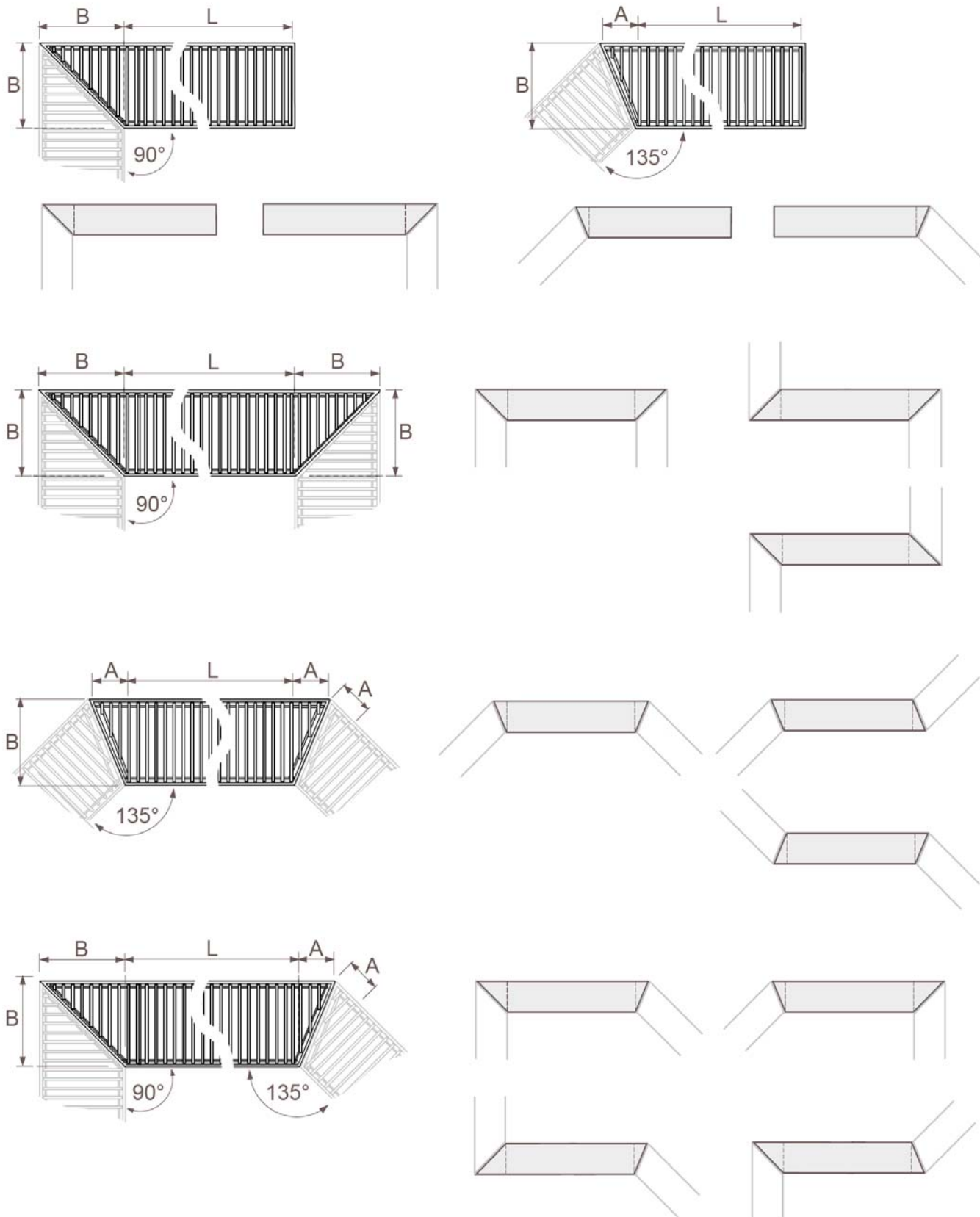
- zónaszeleppel, hőmérsékletszabályzás a termosztát jelére
- manuális fejjel a dobozban
- termosztatikus fejjel – ebben az esetben a szabályzót a dobozon kívülre szükséges elhelyezni

26, 34, 42 cm-es szélesség esetén bekötés távvezérléssel:





## JAGA MINI CANAL (Minicsatorna) padlókonvektor beépítési lehetőségek



B	14	18	26	34	42
A	6,0	7,5	11,0	14,0	17,5

Adatok cm-ben.

A fentiekől eltérő szögben is lehetséges a sarkok kialakítása.