

A JAGA Low-H₂O (= alacsony víztartalom) technológia ötvözve a JAGA DBE (= Dynamic Boost Effect, dinamikus teljesítményfokozó hatás) technológiával

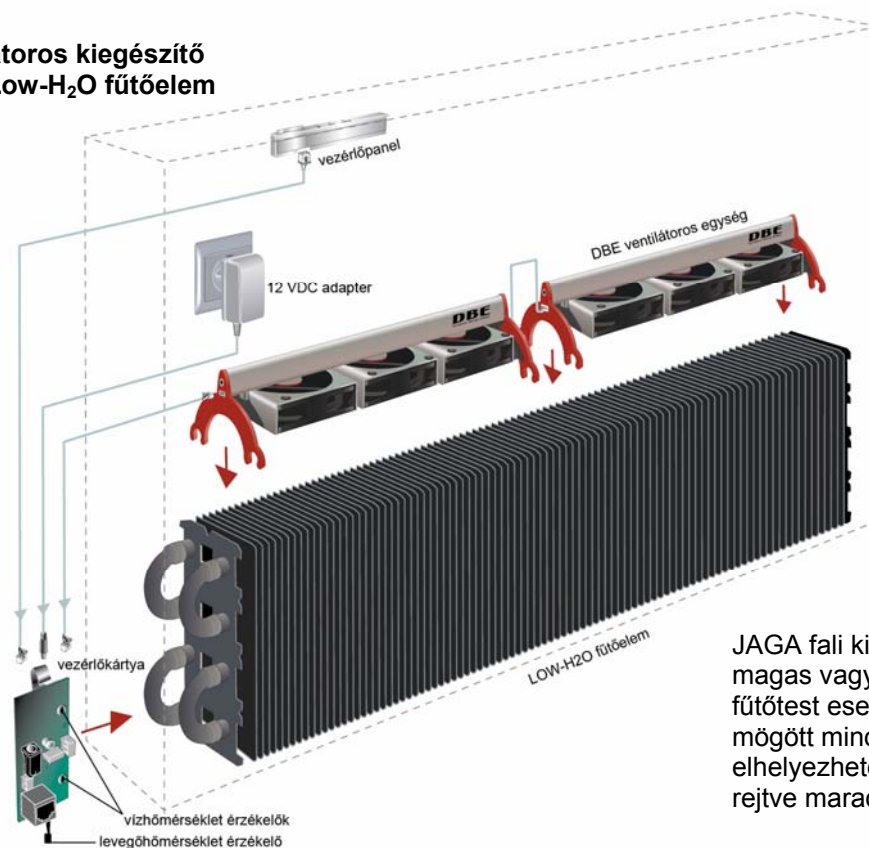
A JAGA legújabb fejlesztésének köszönhetően a JAGA Low-H₂O radiátoroknál lehetőség van kiegészítő ventilátoros egység(ek) felszerelésére is, melyek nagymértékben növelik a fűtőtest teljesítményét.

A rendszer kiemelt előnye, hogy tovább fokozza a Jaga Low-H₂O technológia gazdaságosságát: így a kazán külön bekapcsolása nélkül, helyi szinten is szabályozhatunk anélkül, hogy a termosztát átállításával a lakás teljes fűtési rendszerét megbolygatnánk, így a Jaga Low-H₂O fűtőtestek eleve alacsony energiaigényét még tovább csökkenthetjük.

Gondoljunk arra, amikor gyors felfűtést kívánunk energiatakarékosan (pl. ha hőérzetünk felülbírálja a termosztátokat a lakásban (hideg érzetünk van), ritkán használt helyiségek szakaszos fűtése esetén, hétvégi házba érkezvén, télen szellőztetés után, hirtelen hőmérsékletzuhanásnál, szélsőségesen hideg időjárás esetén, éjszakairól nappali üzemmódrá történő átállás esetén), akkor a Jaga Low-H₂O fűtőtestek amúgy is kis víztartalma miatt már eleve gyorsabb reagálásúak a fűtési igényre, a DBE támogatással ezt még tovább fokozhatjuk.

Ennek a gyors reakcióidejű teljesítménynövelő technológiának köszönhetően kisebb méretű fűtőtestek is elégségesek.

JAGA DBE ventilátoros kiegészítő szettel felszerelt Low-H₂O fűtőelem



JAGA fali kivitelű, 50 cm magas vagy magasabb fűtőtest esetén a burkolat mögött minden kiegészítő elhelyezhető, a technológia rejtve marad a szem elől.

DBE szett tartalma
12 V-os zárlatvédett adapter, vezérlőpanel,
programozható vezérlőkártya, szenzorok, ventilátoregység(ek), kábelek

JAGA DBE csomag



JAGA DBE adapter



JAGA DBE vezérlőkártya és vezérlőpanel



JAGA DBE ventilátoregység





Beszereelés

A Jaga DBE rendszer egységeit könnyedén rápattinthatjuk a Low-H₂O fűtőelemre a burkolat mögé. Nem kell változtatnunk a fűtőtest vízdali bekötésén, csupán egy konnektorról kell gondoskodnunk a burkolat mögött vagy a fűtőtest közelében.

A fűtőelemre rakható ventilátoregységek száma a radiátor hosszától függ, de maximum 6 egység lehet.

A vezérlőkártyát (integrált áramkört) a fűtőelem egyik végén, nem a bekötési oldalon, helyezzük el.

A vezérlőpanel (mérete: 2x10 cm) a burkolat tetejére kerül, mely mutatja a rendszer üzemmódjait, és melynek segítségével manuálisan is válthatunk másik üzemmódba:

1. „standby”
2. „komfort”
3. „boost” üzemmód

Beállítások és működtetés

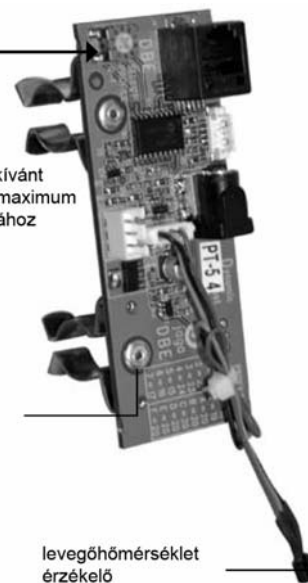
Először be kell állítani a kívánt szobahőmérséklet maximum értékét egy 9-állású fokozatkapcsoló segítségével.

No.	Kívánt szobahőmérséklet maximum	No.	Kívánt szobahőmérséklet maximum
0	16 °C	5	21 °C
1	17 °C	6	22 °C (standard)
2	18 °C	7	23 °C
3	19 °C	8	24 °C
4	20 °C	9	programozható



fokozatkapcsoló a kívánt szobahőmérséklet maximum értékének beállításához

víz hőmérséklet érzékelő



levegő hőmérséklet érzékelő

A rendszer teljesen automatikus. A vezérlőkártya egyik szenzora méri a környezeti levegő hőmérsékletét, a másik szenzor pedig a fűtőelemen keringő víz hőmérsékletét. Mikroprocesszor szabályozza a ventilátorok sebességét a kívánt szobahőmérséklet függvényében. Tehát a ventilátorok gyorsabban forognak, ha a hőmérséklet jelentősen a kívánt hőmérséklet alá esik. Amint a hőmérséklet nő, a ventilátorok sebessége lelassul, majd a kívánt hőmérséklet elérésekor leállnak. A rendszer ezután – a beállított hőtartományban tartva a helyiséget – statikusan üzemel tovább. Ez az automatikus működés a komfort mód.

Extra fűtéshez juthatunk hozzá manuálisan, a „boost” gomb megnyomásával. Ez esetben a ventilátorok teljes fordulaton működnek a beprogramozott ideig, standard beállítás esetén ez 15 percet jelent. Ahhoz, hogy a „boost” funkció működjön, a minimum víz hőmérséklet 28 °C kell legyen.

A DBE rendszert egyéni igényeinkhez és az adott környezeti viszonyoknak leginkább megfelelő szabályzási módokra beprogramoztathatjuk egy szoftver segítségével. Egyedileg meghatározhatjuk a fordulatszámot, a boost funkció idejét, milyen víz hőmérsékletnél legyen aktiválható a rendszer stb.

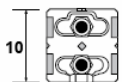
Zajszint: komfort módban kevesebb, mint 29 dBA, boost módban kevesebb, mint 35 dBA !

JAGA Low-H₂O fűtőelemek és JAGA DBE ventilátoregységek mérete

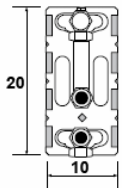
DBE T10



T10 fűtőelem



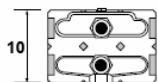
T11 fűtőelem



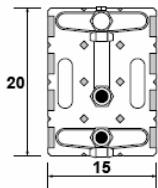
DBE T15



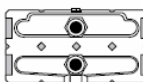
T15 fűtőelem



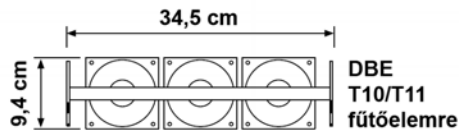
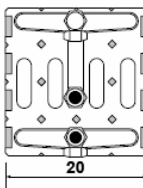
T16 fűtőelem



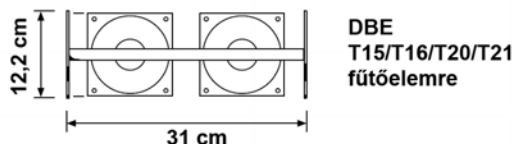
T20 fűtőelem



T21 fűtőelem

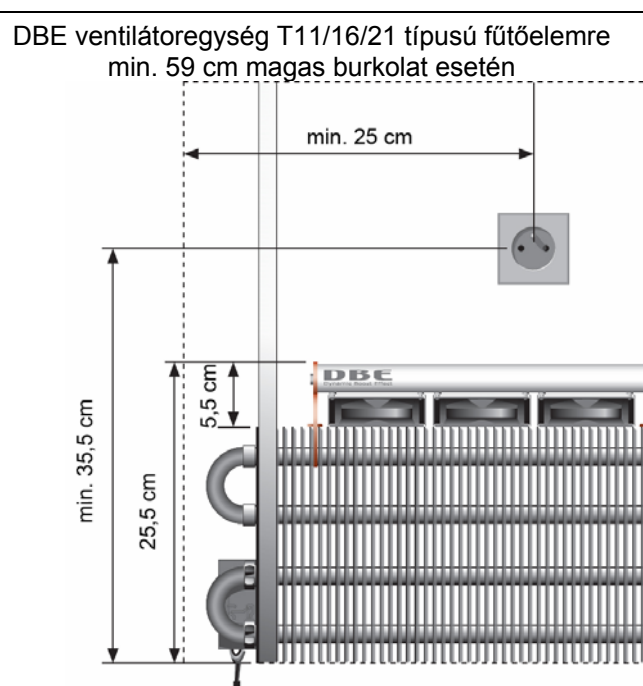
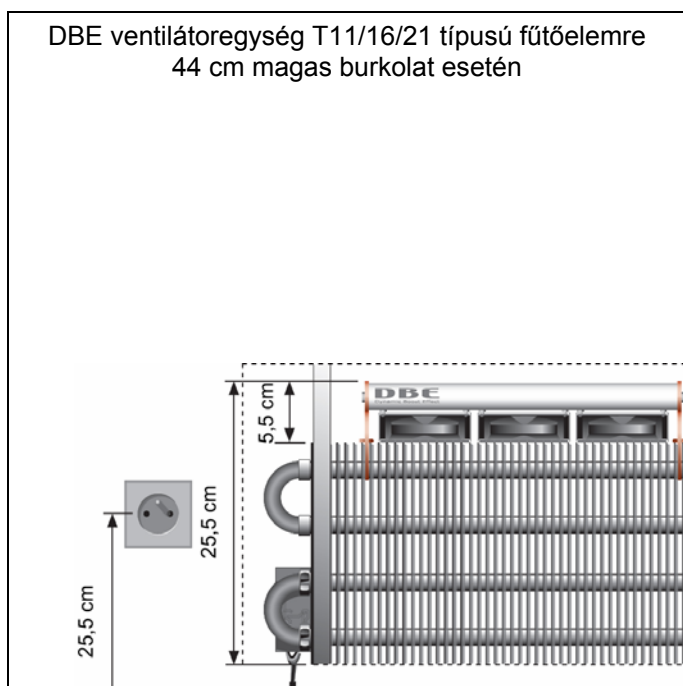
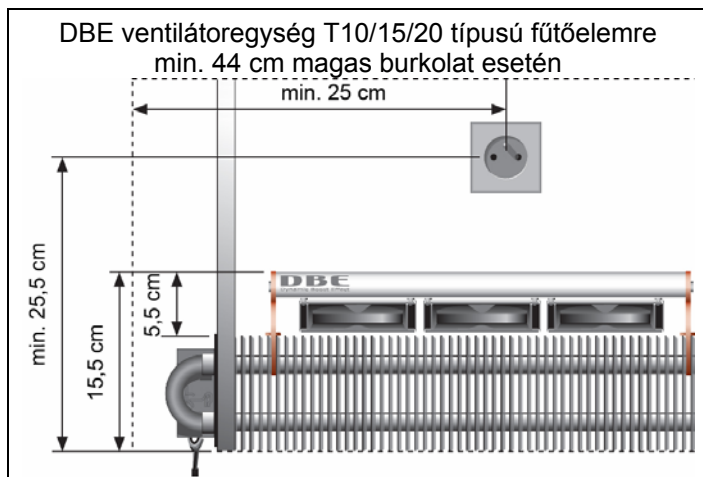


DBE
T10/T11
fűtőelemre



DBE
T15/T16/T20/T21
fűtőelemre

Konnektorzóna fali kivitelek esetén



(További lehetőségekről, konkrét megvalósításról irodánk készséggel nyújt tájékoztatást.)