



## JAGA LINEA PLUS DBE méretek

Adatok cm-ben

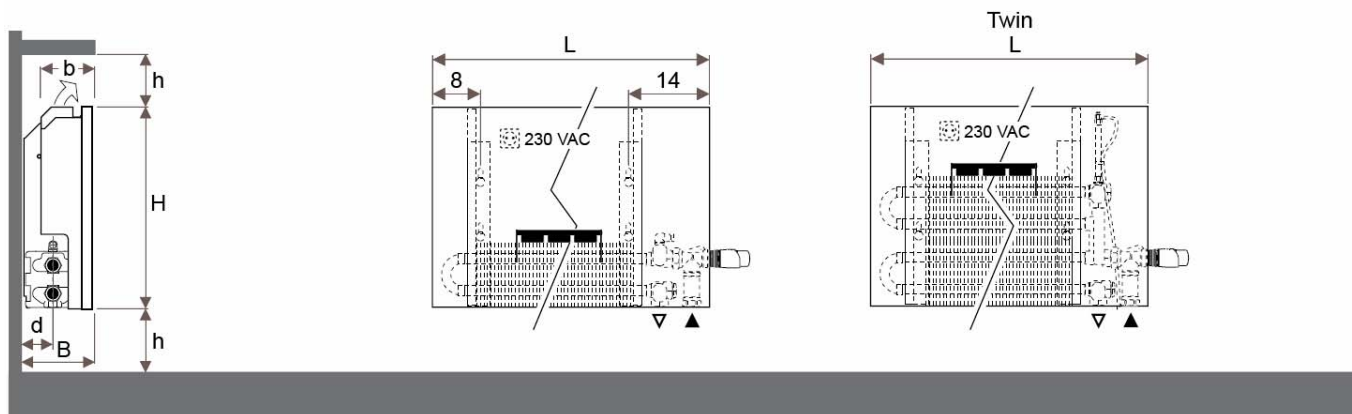
### JAGA LINEA PLUS DBE fali kivitel

H: 20 - 35 - 50 - 60 - 95 cm

L: 60 - 280 cm

Típus	b	B	BS	d	A	h min.*
10-11	8,8	11,8	13,0	5,3	2,9	10
15-16	13,8	16,8	18,0	7,8	5,3	12
20-21	18,8	21,8	23,0	10,3	7,9	15

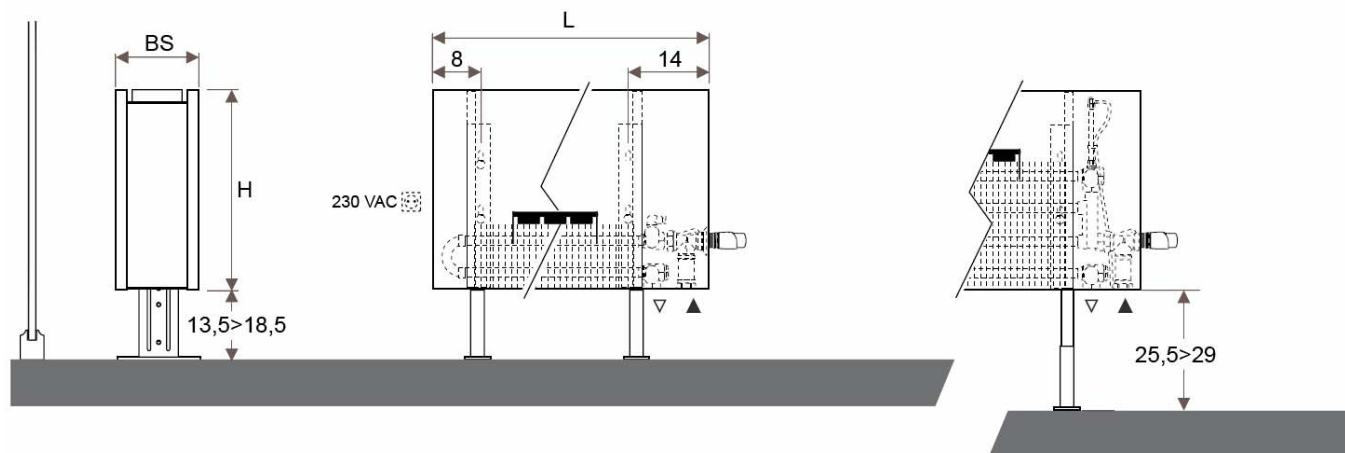
\* A megadottnál kisebb távolság teljesítménycsökkenést eredményezhet.



### JAGA LINEA PLUS DBE lábon álló kivitel

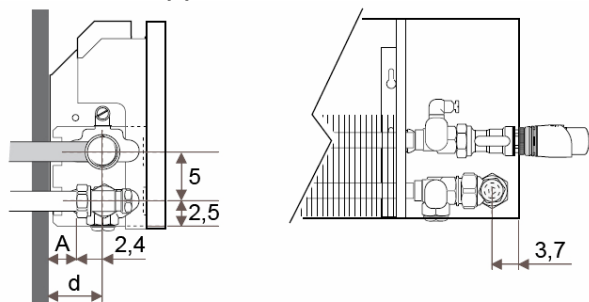
H: 20 - 35 - 50 cm

L: 60 - 280 cm

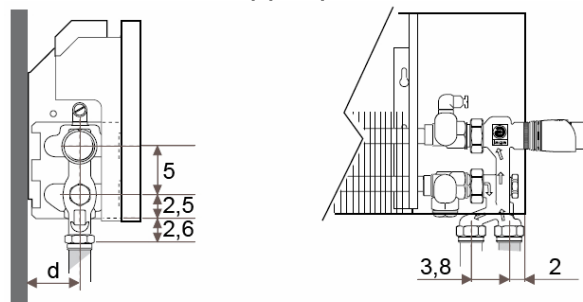


### JAGA LINEA PLUS DBE ajánlott bekötési lehetőségei

#### JAGA szeleppel fal felé



#### JAGA PRO szeleppel padló felé



A JAGA szelepek, a csatlakozások, a falból kijövő csövek a burkolat mögött rejtve maradnak.

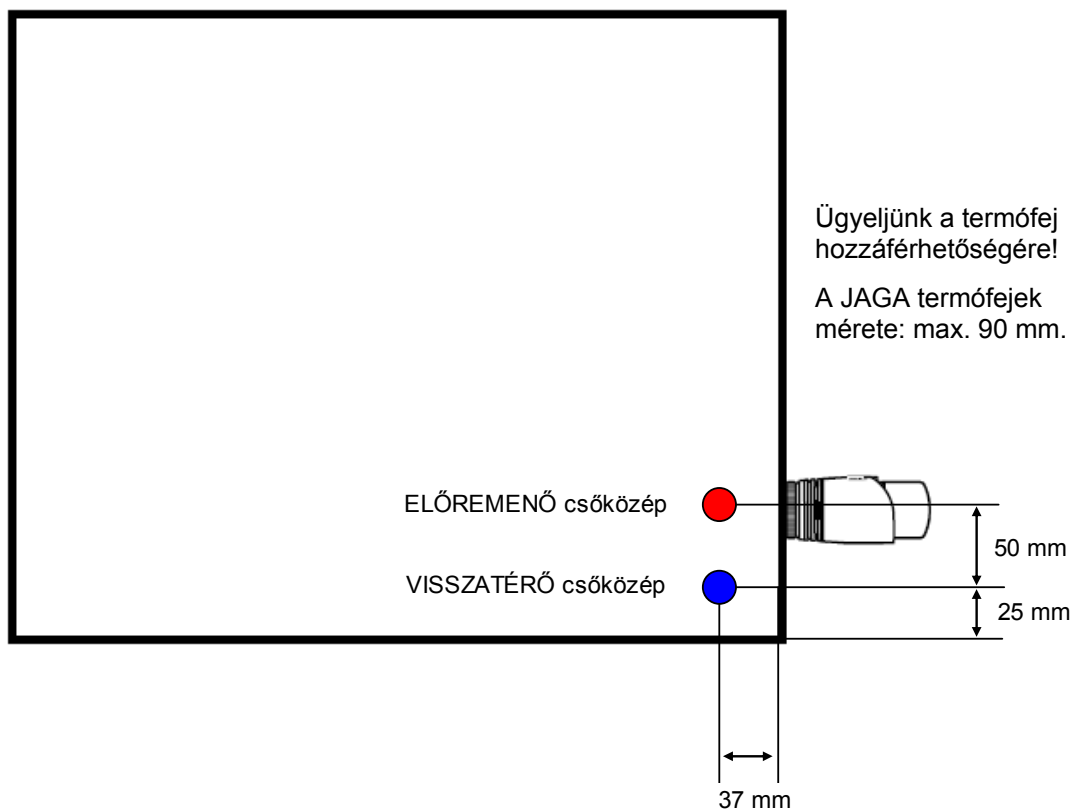
(További lehetőségekről irodánk készséggel nyújt tájékoztatást.)



## JAGA LINEA PLUS DBE fali kivitelhez csőkiállítás

Minden típus egyoldali bekötésű. A csőcsatlakozás lehet a jobb vagy a bal oldalon, mivel a fűtőelem megfordítható. (A képen példaként jobb oldali csatlakozás van.)

ABLAK	
JAGA szelepkészlettel a falból kijövő csövek, csőkötések, szelepek NEM látszanak (burkolat mögé vannak rejtve).	A csövek a fal síkjától legalább 20 cm-re álljanak ki. A radiátor felszerelésekor ajánljuk méretre visszavágni.





## JAGA LINEA PLUS DBE lábbon álló kivitelhez csőkiállítás

Minden típus egyoldali bekötésű. A csőcsatlakozás lehet a jobb vagy a bal oldalon, mivel a fűtőelem megfordítható. (A képen példaként jobb oldali csatlakozás van.)

ABLAK	
JAGA szelepkészlettel a csőkötések, szelepek NEM látszanak (burkolat mögé vannak rejtve).	A csövek a fal síkjától legalább 20 cm-re álljanak ki. A radiátor felszerelésekor ajánljuk méretre visszavágni.

