



JAGA KNOCKONWOOD DBE méretek

Adatok cm-ben

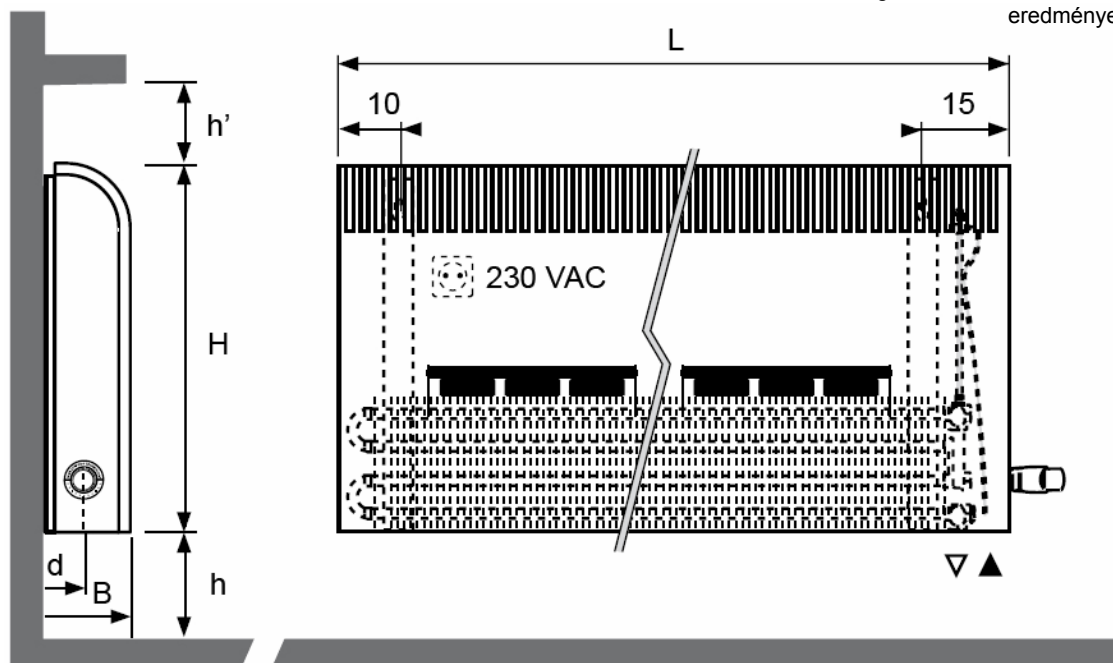
JAGA KNOCKONWOOD DBE falí kivitel

H: 30 - 55 - 80 cm

L: 60 - 220 cm

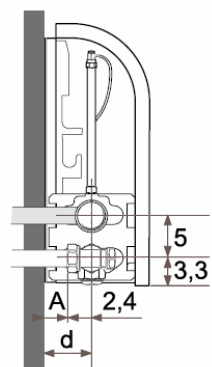
Típus	B	d	A	h min.*	h' min.*
06	10,8	4,6	1,8	10	5
10-11	12,8	5,2	2,9	10	5
15-16	17,8	7,7	5,3	12	5

* A megadottnál kisebb távolság teljesítmény-csökkenést eredményezhet.

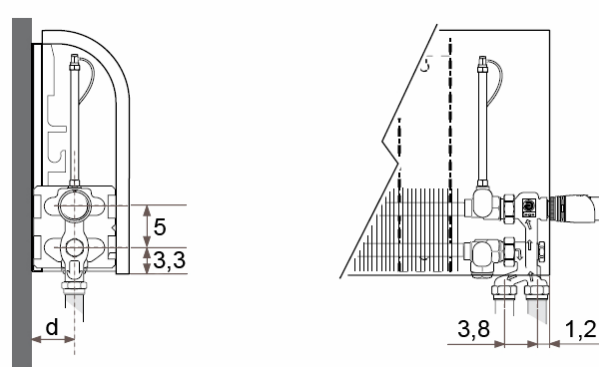


JAGA KNOCKONWOOD DBE ajánlott bekötési lehetőségei

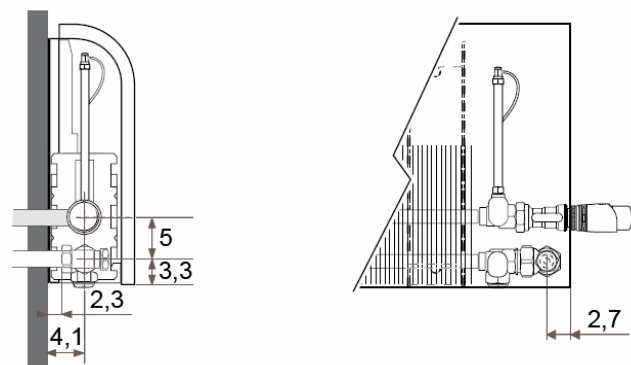
JAGA szeleppel fal felé



JAGA PRO szeleppel padló felé



6-os típus bekötése JAGA szeleppel fal felé



A JAGA szelepek, a csatlakozások, a falból kijövő csövek a burkolat mögött rejtve maradnak.

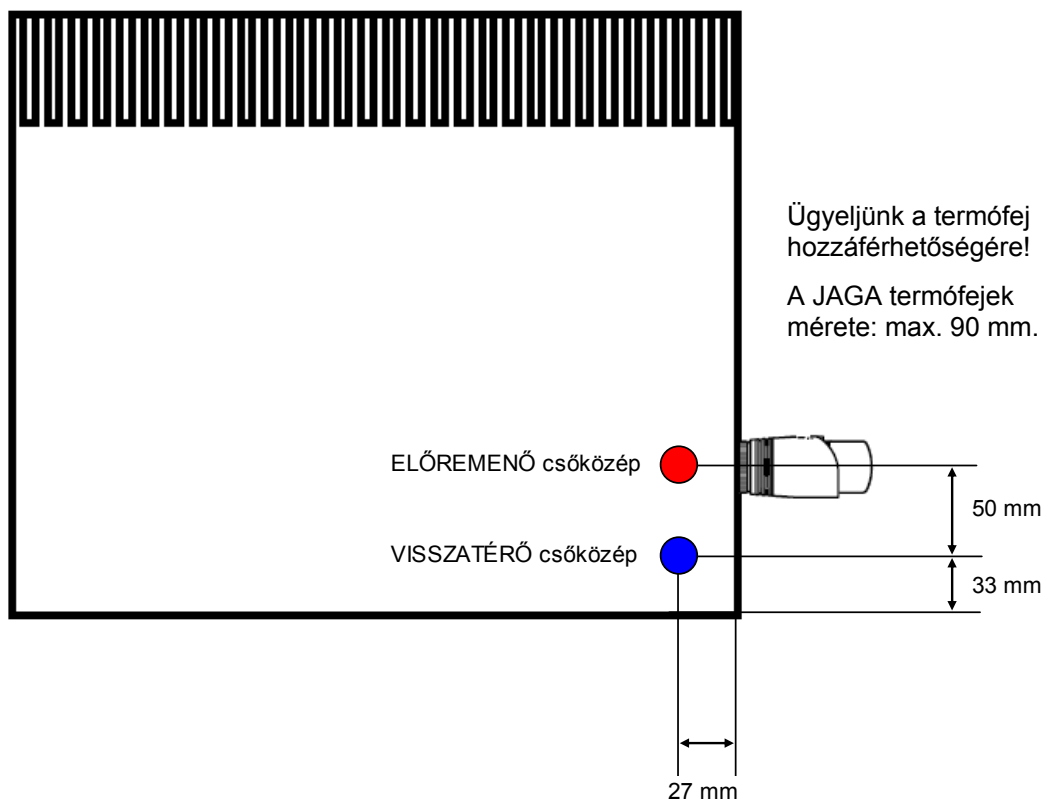
(További lehetőségekről irodánk készséggel nyújt tájékoztatást.)



JAGA KNOCKONWOOD DBE fali kivitelhez csőkiállítás

Minden típus egyoldali bekötésű. A csőcsatlakozás lehet a jobb vagy a bal oldalon, mivel a fűtőelem megfordítható. (A képen példaként jobb oldali csatlakozás van.)

ABLAK	
JAGA szelepkészlettel a falból kijövő csövek, csőkötések, szelepek NEM látszanak (burkolat mögé vannak rejtve).	A csövek a fal síkjától legalább 20 cm-re álljanak ki. A radiátor felszerelésekor ajánljuk méretre visszavágni.





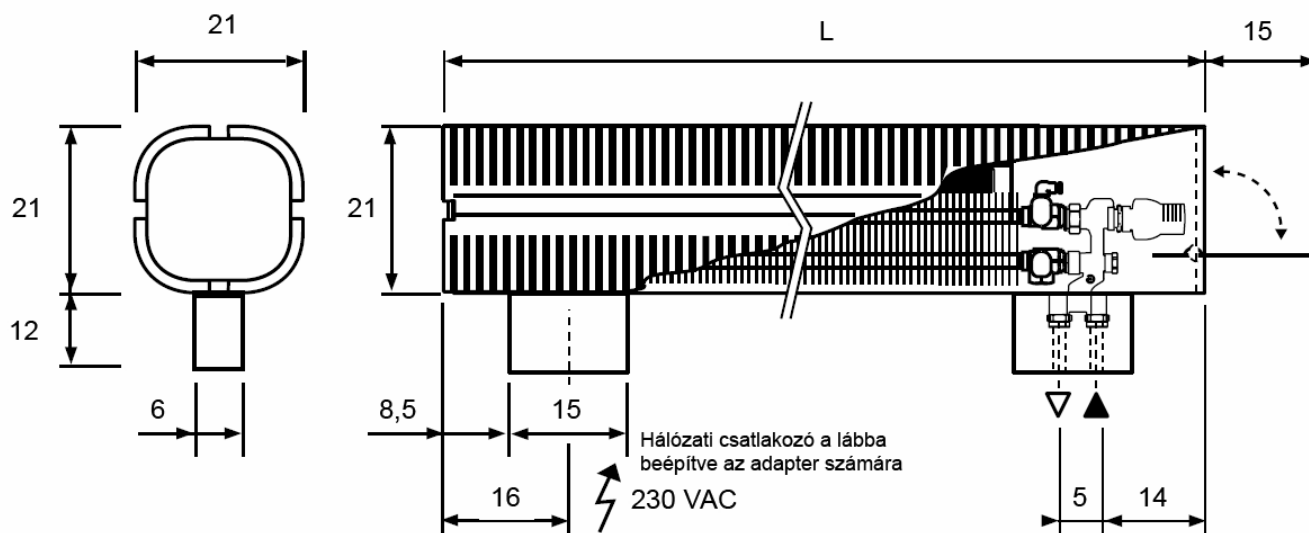
JAGA KNOCKONWOOD DBE méretek, csőkiállítás

Adatok cm-ben

JAGA KNOCKONWOOD DBE lábon álló kivitel

H: 21 cm

L: 110 cm, 130 cm, 170 cm, 210 cm



JAGA KNOCKONWOOD DBE lábon álló kivitel bekötése

