



## JAGA KNOCKONWOOD méretek

Adatok cm-ben

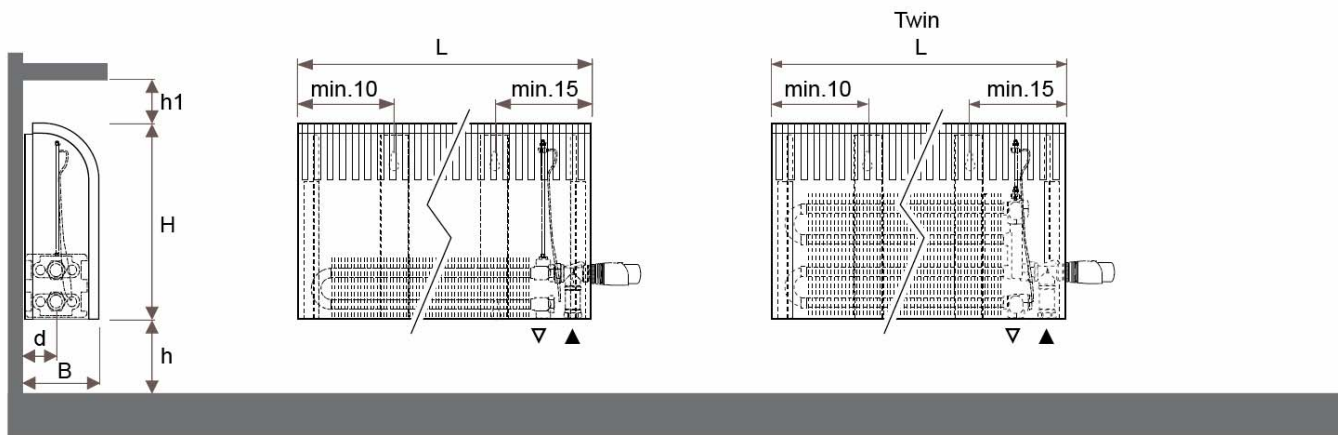
### JAGA KNOCKONWOOD fali kivitel

H: 30 - 55 - 80 cm

L: 60 - 220 cm

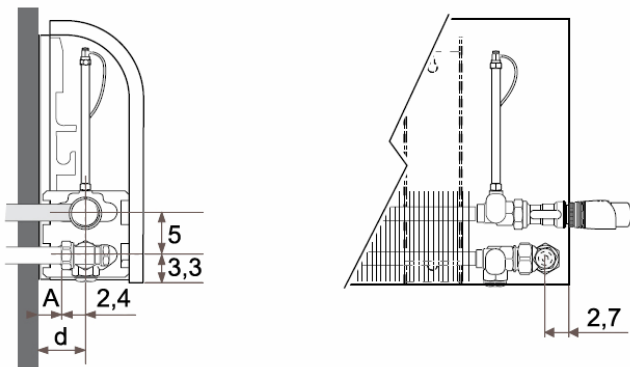
Típus	B	d	A	h min.*	h1 min.*
06	10,8	4,6	1,8	10	5
10-11	12,8	5,2	2,9	10	5
15-16	17,8	7,7	5,3	12	5

\* A megadottnál kisebb távolság teljesítménycsökkenést eredményezhet.

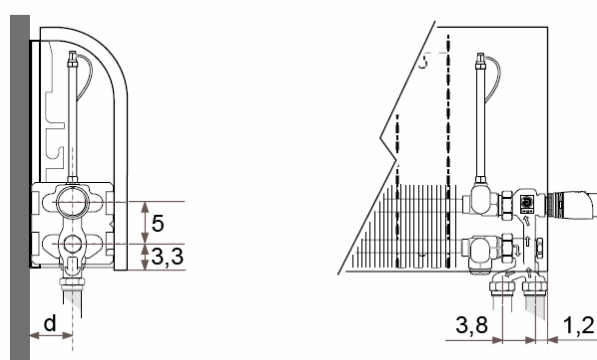


### JAGA KNOCKONWOOD ajánlott bekötési lehetőségei

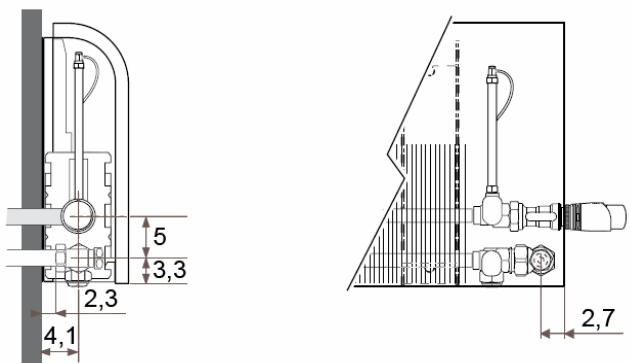
#### JAGA szeleppel fal felé



#### JAGA PRO szeleppel padló felé



#### 6-os típus bekötése JAGA szeleppel fal felé



A JAGA szelepek, a csatlakozások,  
a falból kijövő csövek  
a burkolat mögött rejtve maradnak.

(További lehetőségekről irodánk készséggel nyújt tájékoztatást.)



## JAGA KNOCKONWOOD falı kivitelhez csőkiállítás

Minden típus egyoldali bekötésű. A csőcsatlakozás lehet a jobb vagy a bal oldalon, mivel a fűtőelem megfordítható. (A képen példaként jobb oldali csatlakozás van.)

ABLAK	
JAGA szelepkészlettel a falból kijövő csövek, csőkötések, szelepek NEM látszanak (burkolat mögé vannak rejtve).	A csövek a fal síkjától legalább 20 cm-re álljanak ki. A radiátor felszerelésekor ajánljuk méretre visszavágni.

