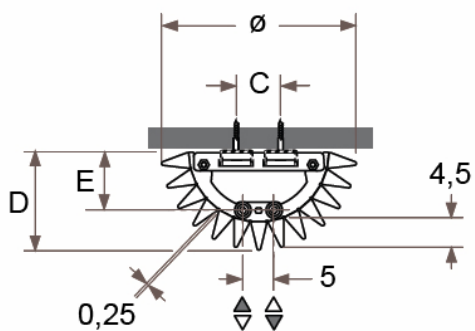


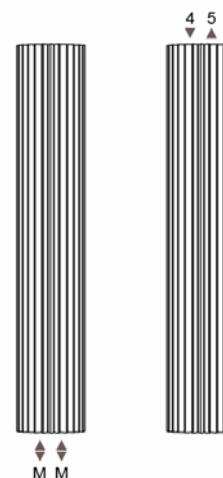


JAGA IGUANA CIRCO fali kivitel méretek

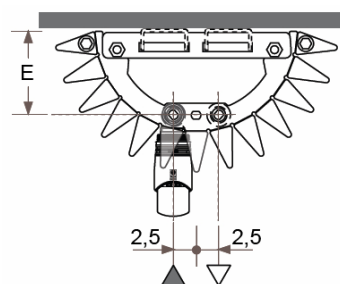
Adatok cm-ben



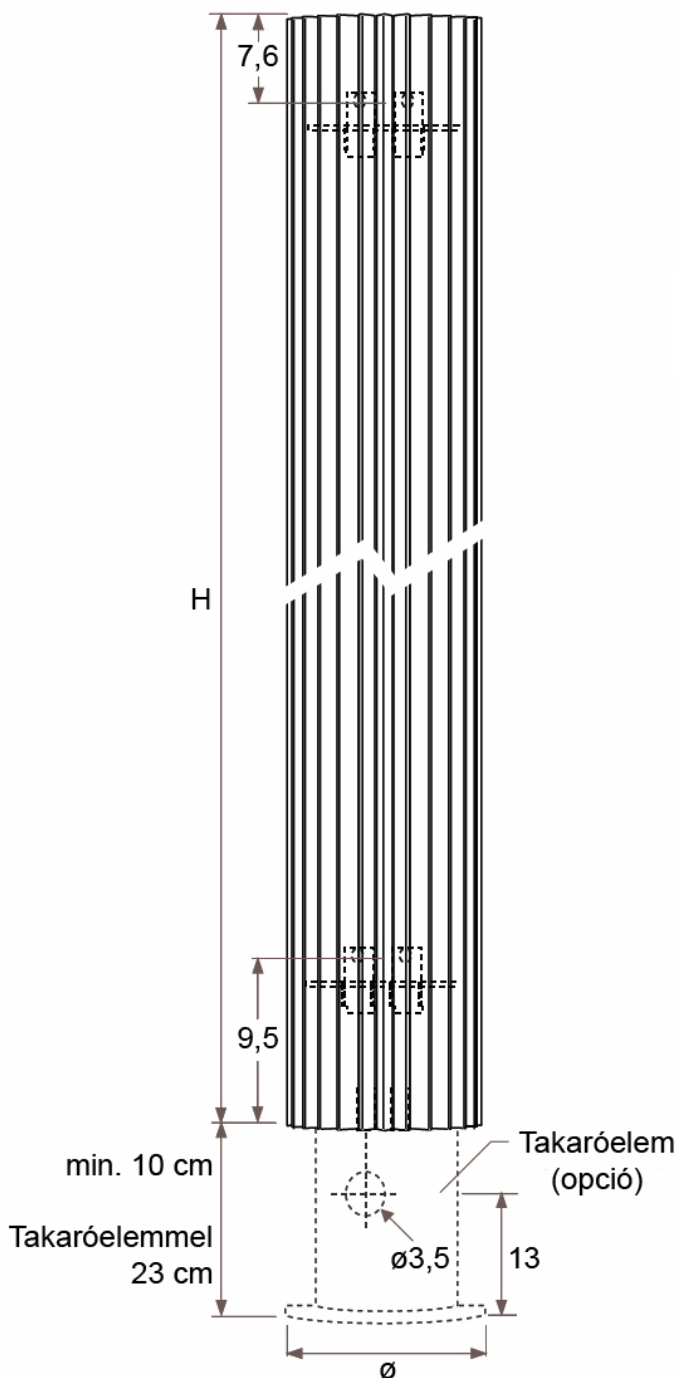
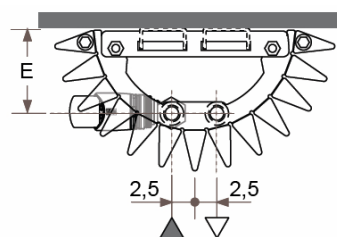
Csatlakozási lehetőségek



Az előremenő és a visszatérő cső helyzete
A termőfej a fal síkjára merőleges



A termőfej a fal síkjával párhuzamos

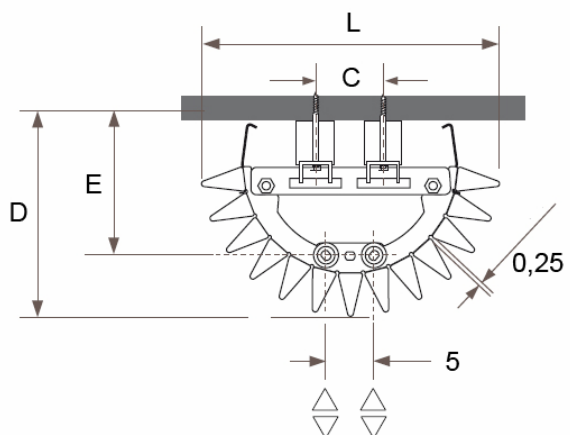


Ø	27,8	31,3	34,8
C	7,4	10,8	14,4
D	14,2	15,7	17,7
E	7,7	9,6	11,5

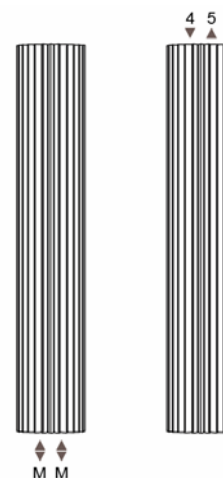


JAGA IGUANA CIRCO PLUS falí kivitel méretek

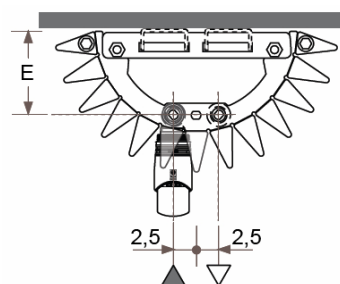
Adatok cm-ben



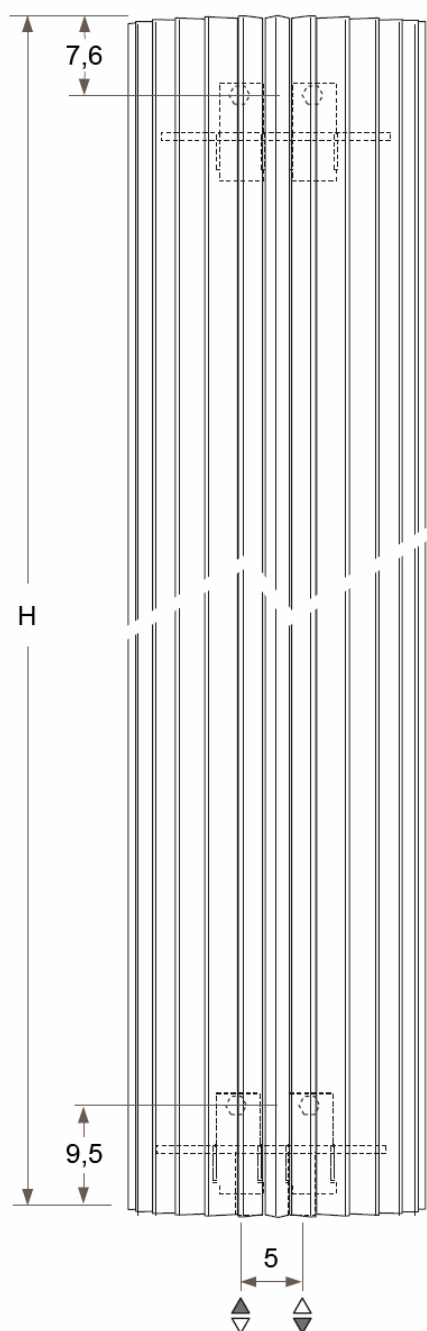
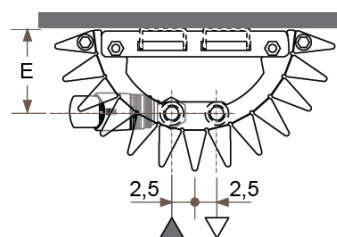
Csatlakozási lehetőségek



Az előremenő és a visszatérő cső helyzete
A termőfej a fal síkjára merőleges



A termőfej a fal síkjával párhuzamos

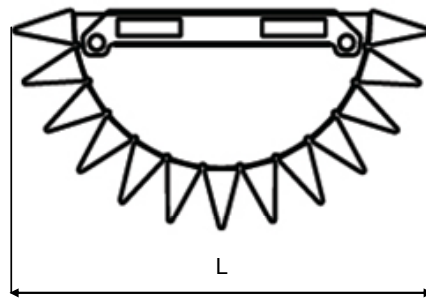


∅	27,8	31,3	34,8
C	7,4	10,8	14,4
D	18,2	19,7	21,7
E	11,7	13,6	15,5



JAGA IGUANA CIRCO és CIRCO PLUS fali kivitelhez csőkiállítás

Adatok cm-ben



A termófej a fal síkjával párhuzamos.

Az előremenő (termófej) és visszatérő ág mindkét oldalon lehet. Célszerű aszerint választani, hogy a termófej merre nézzen.

A termófej a fal síkjára merőleges.

Az előremenő (termófej) és visszatérő ág mindkét oldalon lehet. Célszerű aszerint választani, hogy a termófej melyik oldalon legyen.

