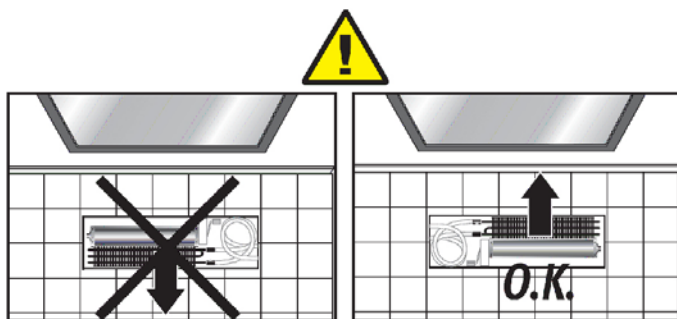


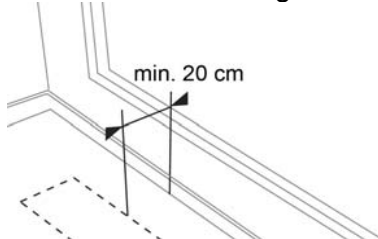
JAGA CLIMA CANAL (Klímacsatorna) ventilátoros padlókonvektor beépítése

A padlókonvektort készre összeszerelve, egy darabban szállítjuk.



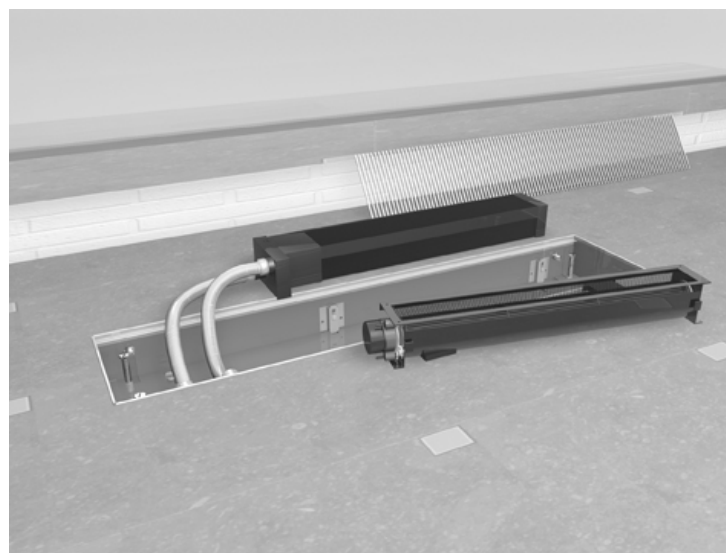
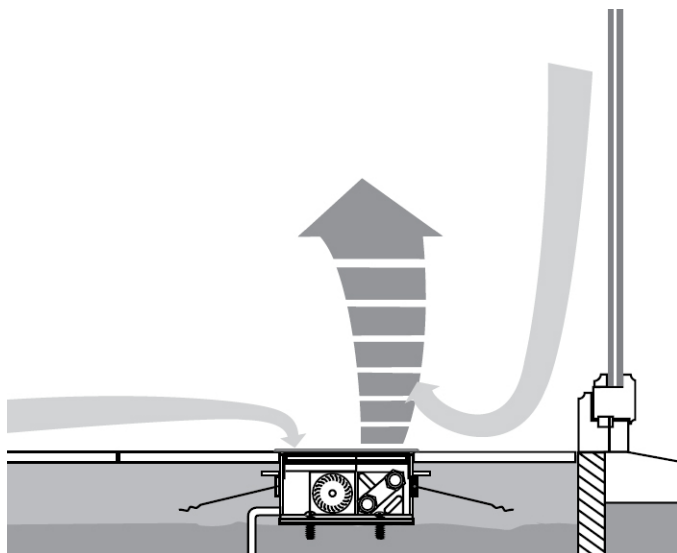
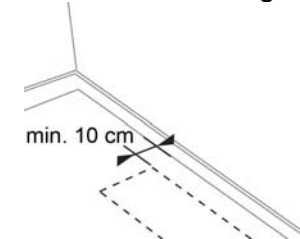
Fontos az elhelyezésnél, hogy a fűtőelem az üvegfal / fal felé legyen.

Ablaktól való távolság



Az ablaktól való távolság meghatározásánál figyelembe kell venni az esetlegesen felszerelésre kerülő függöny helyét. A függöny nem lóghat a padlókonvektor felett.

Faltól való távolság



Takaríthatóság

A flexibilis cső és a pattintós rögzítés lehetővé teszi a fűtőelem és a ventilátor könnyed kivételét anélkül, hogy le kellene választani a fűtésrendszerrel.

A hőcserélő sötétszürke, portaszűrő védő festékréteggel van kezelve, mely szintén gyors és alapos tisztíthatóságot tesz lehetővé!