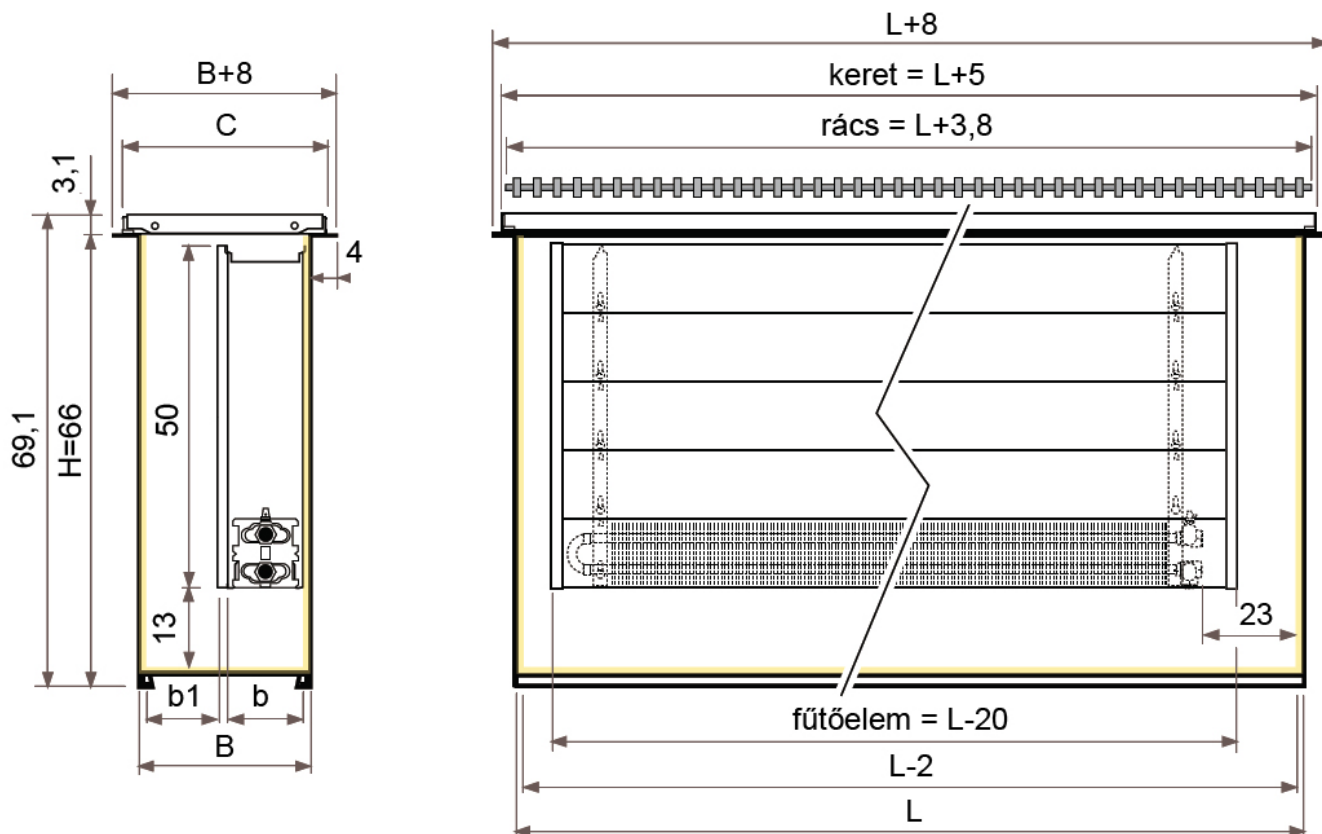


JAGA CANAL PLUS R 0,58 fém dobozos padlókonvektor méretek

Adatok cm-ben



R-érték = 0,58 m<sup>2</sup>K/W

K-érték = 1,73 W/m<sup>2</sup>K

Doboz felépítése:

0,75 mm vastag fém

10 mm polietilén hab

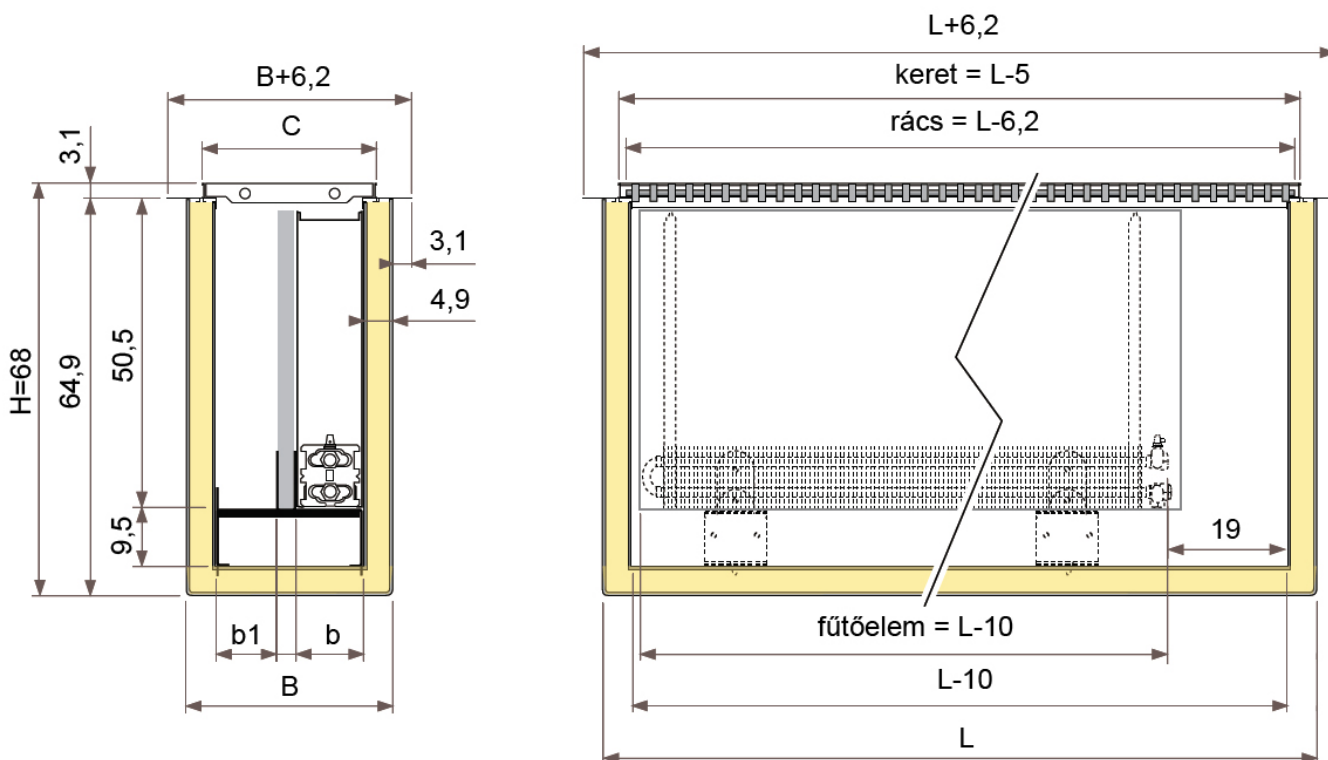
Doboz	Keret	típus	Fűtőelem			
			doboz oldalfalára erősítve		dobozban középre helyezve, lábon	
			b	b1	b	b1
25	30	10	10	11	-	-
29	34	15	15	10	-	-
33	38	15	15	14	15	6,5
37	42	15	15	18	15	8,5
41	46	20	20	17	20	8
45	50	20	20	21	20	10
49	54	20	20	25	20	12
53	58	20	20	29	20	14

A standard méretek kiemelve.



## JAGA CANAL PLUS R 2,5 poliészter dobozos padlókonvektor méretek

Adatok cm-ben



R-érték = 2,5 m<sup>2</sup>K/W

K-érték = 0,40 W/m<sup>2</sup>K

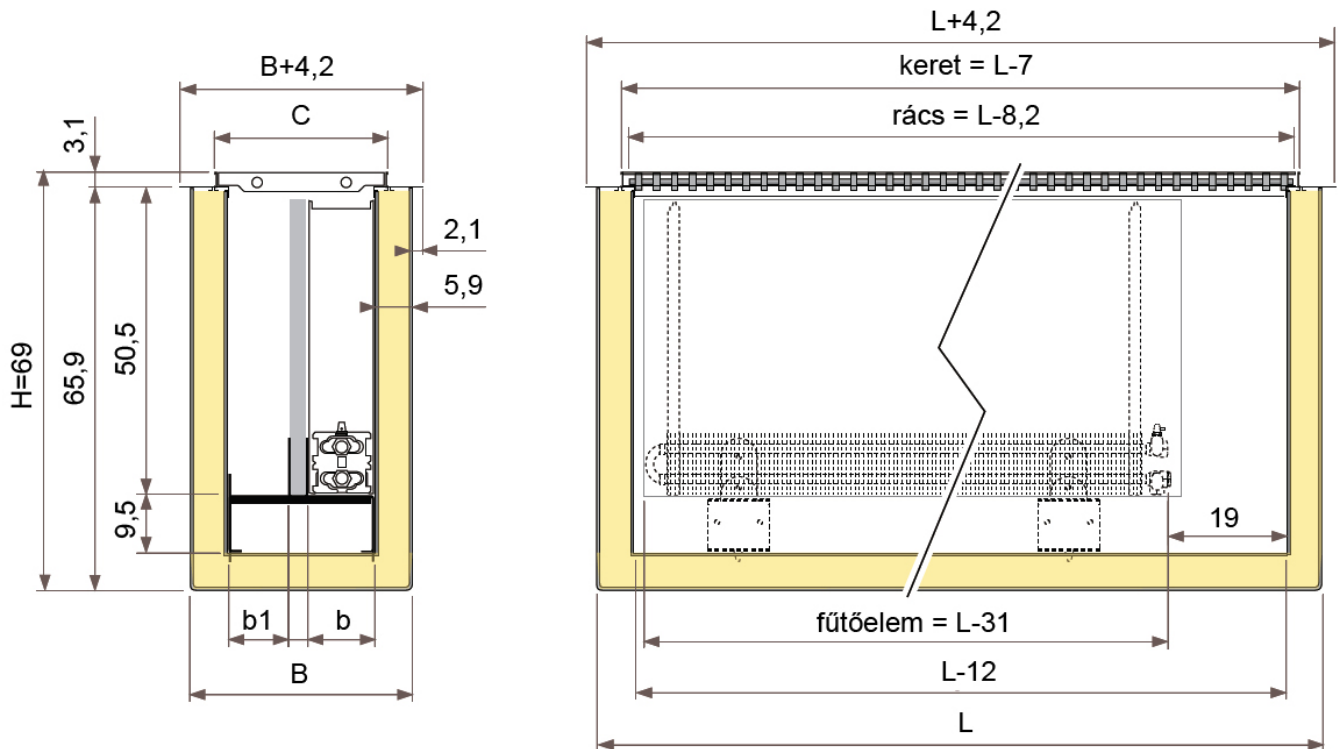
Doboz felépítése:  
4 mm vastag poliészter  
40 mm poliuretán hab  
5 mm polietilén hab

Doboz B	Keret C	Fűtőelem		
		típus	b	b1
35	30	10	10	12
39	34	15	15	12
51	46	20	20	17



## JAGA CANAL PLUS R 3,0 poliészter dobozos padlókonvektor méretek

Adatok cm-ben



R-érték = 3,0 m<sup>2</sup>K/W

K-érték = 0,33 W/m<sup>2</sup>K

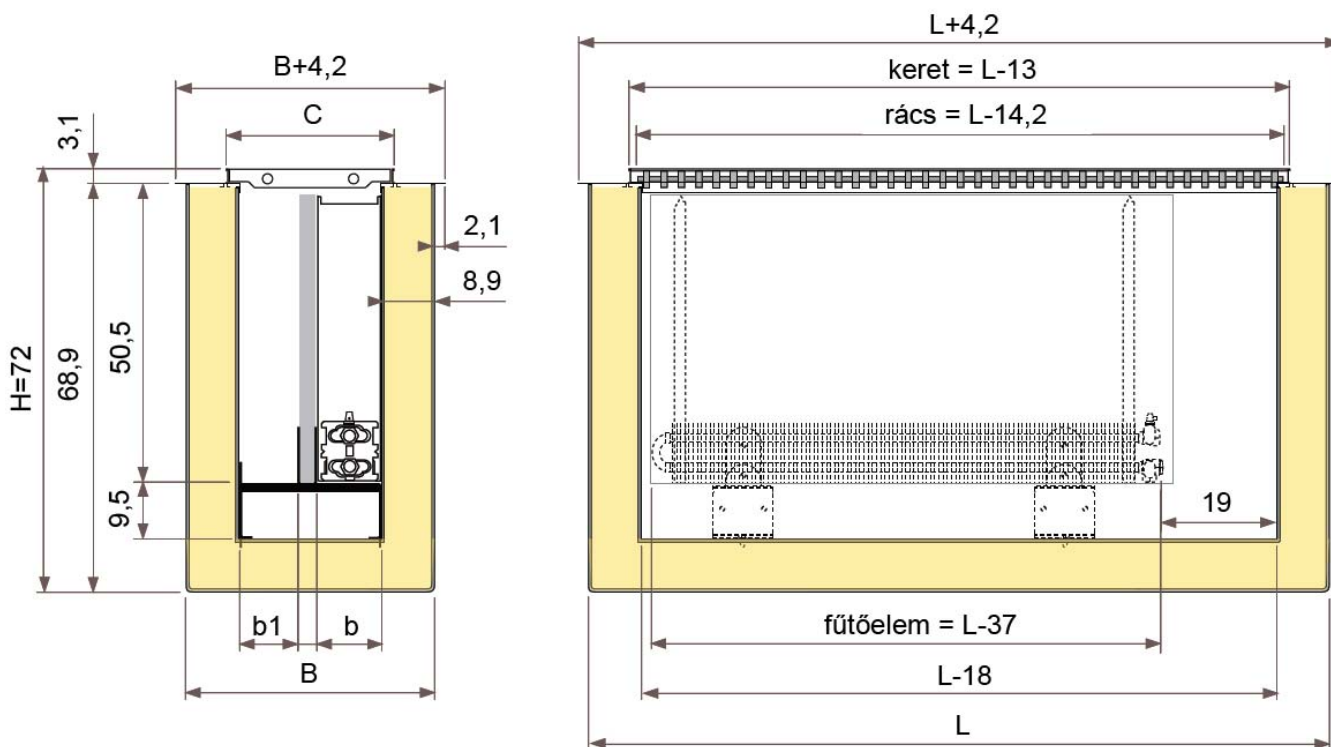
Doboz felépítése:  
4 mm vastag poliészter  
50 mm poliuretán hab  
5 mm polietilén hab

Doboz B	Keret C	Fűtőelem		
		típus	b	b1
37	30	10	10	12
41	34	15	15	12
53	46	20	20	17



## JAGA CANAL PLUS R 4,0 poliészter dobozos padlókonvektor méretek

Adatok cm-ben



R-érték = 4,0 m<sup>2</sup>K/W

K-érték = 0,25 W/m<sup>2</sup>K

Doboz felépítése:  
4 mm vastag poliészter  
80 mm poliuretán hab  
5 mm polietilén hab

Doboz B	Keret C	Fűtőelem		
		típus	b	b1
43	30	10	10	12
47	34	15	15	12
59	46	20	20	17