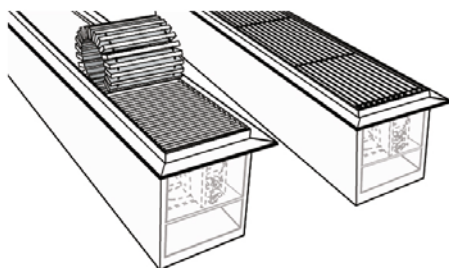




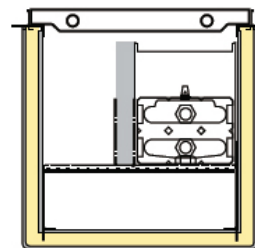
## JAGA CANAL COMPACT padlókonvektor – méret, teljesítmény, víztartalom adatok

A hőteljesítmény az EN 442 szabványnak felel meg. Hőlépcső: 75/65, 20fok

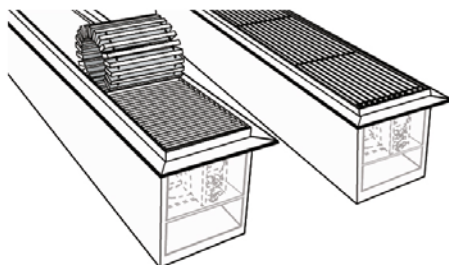


### R 1,5 típus

(4mm vastag poliészter doboz,  
25mm poliuretán hab,  
5mm polietilén hab)

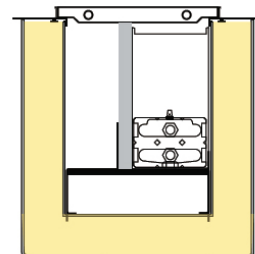


Méret (cm)			NORMÁL FARÁCCSAL (rácselemtávolság: 2 cm)	DESIGNO FARÁCCSAL (rácselemtávolság: 1,3 cm)	NORMÁL ALUMÍNIUM RÁCCSAL és KRÓMACÉL RÁCCSAL (rácselemtávolság: 1,5 cm)	DESIGNO ALUMÍNIUM RÁCCSAL (rácselemtávolság: 0,85 cm)	Víz-tartalom
mélység	szélesség	hossz	Teljesítmény 75/65, 20fok	Teljesítmény 75/65, 20fok	Teljesítmény 75/65, 20fok	Teljesítmény 75/65, 20fok	
36	36	178	1762 W	1690 W	1817 W	1762 W	0,98 l
		198	1997 W	1915 W	2059 W	1997 W	1,08 l
		218	2232 W	2140 W	2301 W	2232 W	1,18 l
		238	2467 W	2365 W	2543 W	2467 W	1,37 l
		258	2702 W	2591 W	2786 W	2702 W	1,57 l



### R 4,0 típus

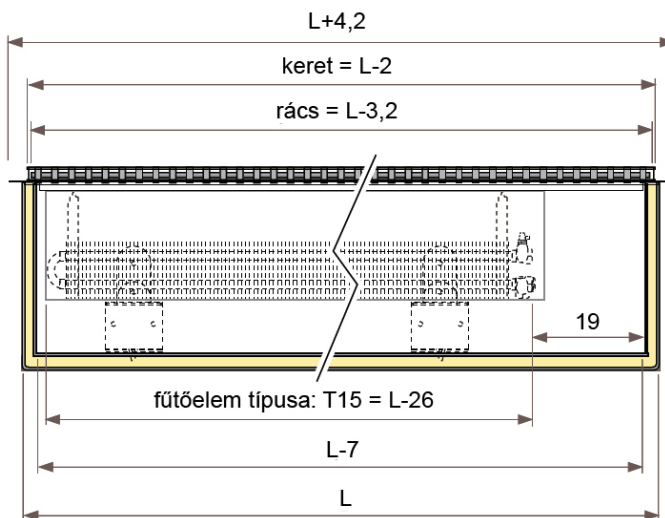
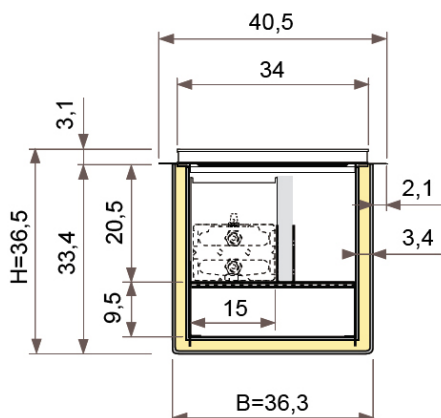
(4mm vastag poliészter doboz,  
80mm poliuretán hab,  
5mm polietilén hab)



Méret (cm)			NORMÁL FARÁCCSAL (rácselemtávolság: 2 cm)	DESIGNO FARÁCCSAL (rácselemtávolság: 1,3 cm)	NORMÁL ALUMÍNIUM RÁCCSAL és KRÓMACÉL RÁCCSAL (rácselemtávolság: 1,5 cm)	DESIGNO ALUMÍNIUM RÁCCSAL (rácselemtávolság: 0,85 cm)	Víz-tartalom
mélység	szélesség	hossz	Teljesítmény 75/65, 20fok	Teljesítmény 75/65, 20fok	Teljesítmény 75/65, 20fok	Teljesítmény 75/65, 20fok	
52	47	189	2197 W	2106 W	2265 W	2197 W	1,57 l
		209	2490 W	2387 W	2567 W	2490 W	1,76 l
		229	2783 W	2668 W	2869 W	2783 W	1,96 l
		249	3076 W	2949 W	3171 W	3076 W	2,16 l
		269	3369 W	3230 W	3473 W	3369 W	2,35 l
		289	3662 W	3511 W	3775 W	3662 W	2,55 l
		309	3955 W	3792 W	4077 W	3955 W	2,74 l
		329	4248 W	4072 W	4379 W	4248 W	2,94 l



## JAGA CANAL COMPACT R 1,5 poliészter dobozos padlókonvektor méretek Adatok cm-ben



R-érték = 1,5 m<sup>2</sup>K/W

K-érték = 0,67 W/m<sup>2</sup>K

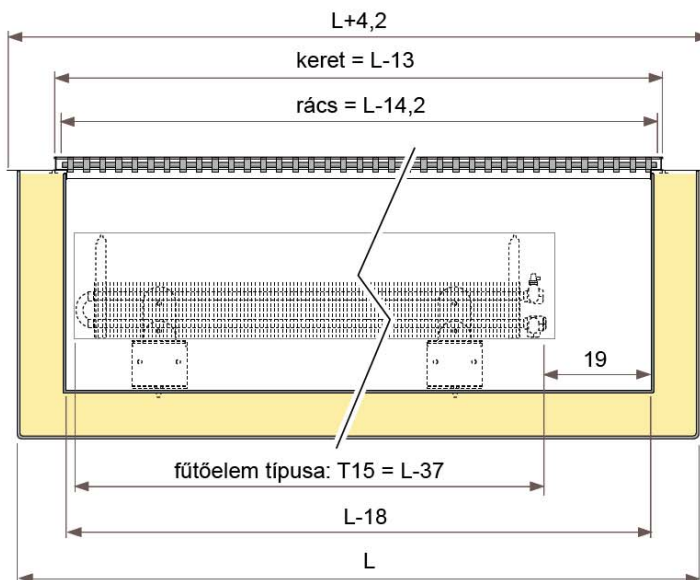
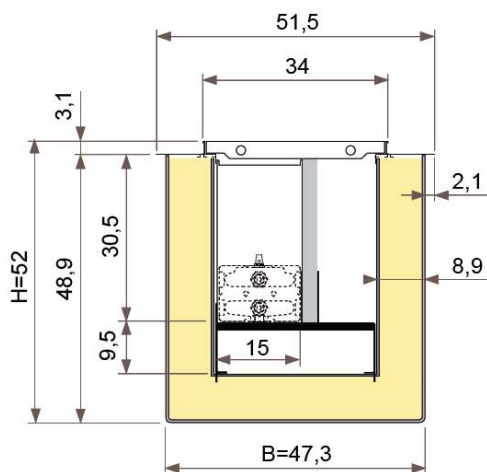
Doboz felépítése:

4 mm vastag poliészter

25 mm poliuretán hab

5 mm polietilén hab

## JAGA CANAL COMPACT R 4,0 poliészter dobozos padlókonvektor méretek Adatok cm-ben



R-érték = 4,0 m<sup>2</sup>K/W

K-érték = 0,25 W/m<sup>2</sup>K

Doboz felépítése:

4 mm vastag poliészter

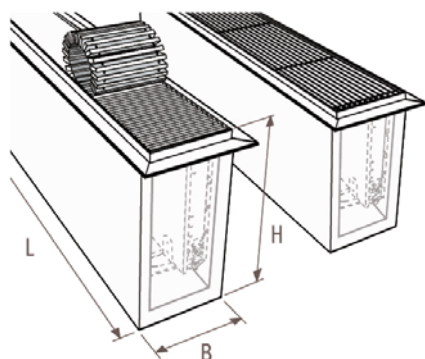
80 mm poliuretán hab

5 mm polietilén hab



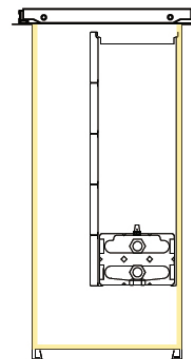
## JAGA CANAL PLUS padlókonvektor – méret, teljesítmény, víztartalom adatok

A hőteljesítmény az EN 442 szabványnak felel meg. Hőlépcső: 75/65, 20fok



### R 0,58 típus

(0,75mm vastag fém doboz,  
10mm polietilén hab)

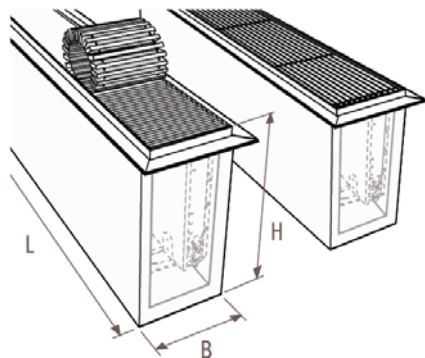


Méret (cm)			NORMÁL FARÁCCSAL (rácselem-távolság: 2 cm)	DESIGNO FARÁCCSAL (rácselem-távolság: 1,3 cm)	NORMÁL ALU RÁCCSAL (rácselem-távolság: 1,5 cm)	DESIGNO ALU RÁCCSAL (rácselem-távolság: 0,85 cm)	KRÓMACÉL RÁCCSAL (rácselem-távolság: 1,5 cm)	Víz-tartalom
mélység	szélesség	hossz	Teljesítmény 75/65, 20fok	Teljesítmény 75/65, 20fok	Teljesítmény 75/65, 20fok	Teljesítmény 75/65, 20fok	Teljesítmény 75/65, 20fok	
66	25	120	986 W	945 W	1016 W	986 W	975 W	0,65 l
		130	1100 W	1055 W	1134 W	1100 W	1089 W	0,72 l
		140	1215 W	1165 W	1253 W	1215 W	1203 W	0,78 l
		160	1445 W	1386 W	1490 W	1445 W	1430 W	0,91 l
		180	1674 W	1605 W	1726 W	1674 W	1657 W	1,04 l
		200	1905 W	1827 W	1964 W	1905 W	1885 W	1,17 l
		220	2138 W	2050 W	2204 W	2138 W	2116 W	1,30 l
		240	2372 W	2274 W	2445 W	2372 W	2347 W	1,43 l
		260	2607 W	2500 W	2688 W	2607 W	2580 W	1,56 l
		280	2843 W	2726 W	2931 W	2843 W	2814 W	1,69 l
		300	3084 W	2956 W	3179 W	3084 W	3052 W	1,82 l
		320	3323 W	3186 W	3426 W	3323 W	3289 W	1,95 l
	29	120	1613 W	1547 W	1663 W	1613 W	1596 W	0,98 l
		130	1799 W	1725 W	1855 W	1799 W	1781 W	1,08 l
		140	1986 W	1904 W	2047 W	1986 W	1965 W	1,18 l
		160	2359 W	2262 W	2432 W	2359 W	2335 W	1,37 l
		180	2735 W	2623 W	2820 W	2735 W	2707 W	1,57 l
		200	3114 W	2985 W	3210 W	3114 W	3082 W	1,76 l
		220	3438 W	3296 W	3544 W	3438 W	3402 W	1,96 l
		240	3784 W	3628 W	3901 W	3784 W	3745 W	2,16 l
		260	4105 W	3936 W	4232 W	4105 W	4063 W	2,35 l
		280	4426 W	4244 W	4563 W	4426 W	4380 W	2,55 l
		300	4736 W	4540 W	4882 W	4736 W	4687 W	2,74 l
		320	4888 W	4686 W	5039 W	4888 W	4837 W	2,94 l
	41	120	2342 W	2245 W	2414 W	2342 W	2317 W	1,32 l
		130	2611 W	2504 W	2692 W	2611 W	2584 W	1,45 l
		140	2879 W	2760 W	2968 W	2879 W	2849 W	1,58 l
		160	3204 W	3072 W	3303 W	3204 W	3171 W	1,85 l
		180	3765 W	3609 W	3881 W	3765 W	3726 W	2,11 l
		200	4320 W	4142 W	4454 W	4320 W	4276 W	2,38 l
		220	4875 W	4674 W	5026 W	4875 W	4825 W	2,64 l
		240	5410 W	5187 W	5577 W	5410 W	5354 W	2,90 l
		260	5932 W	5687 W	6115 W	5932 W	5870 W	3,17 l
		280	6433 W	6168 W	6632 W	6433 W	6367 W	3,43 l
		300	6928 W	6642 W	7142 W	6928 W	6856 W	3,70 l
		320	7417 W	7111 W	7646 W	7417 W	7340 W	3,96 l



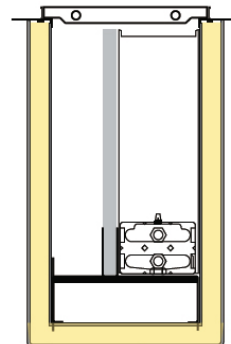
## JAGA CANAL PLUS padlókonvektor – méret, teljesítmény, víztartalom adatok

A hőteljesítmény az EN 442 szabványnak felel meg. Hőlépcső: 75/65, 20fok



### R 2,5 típus

(4mm vastag poliészter doboz,  
40mm poliuretán hab,  
5mm polietilén hab)

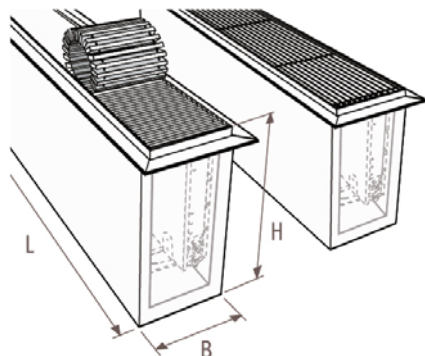


Méret (cm)			NORMÁL FARÁCCSAL (rácselem-távolság: 2 cm)	DESIGNO FARÁCCSAL (rácselem-távolság: 1,3 cm)	NORMÁL ALU RÁCCSAL (rácselem-távolság: 1,5 cm)	DESIGNO ALU RÁCCSAL (rácselem-távolság: 0,85 cm)	KRÓMACÉL RÁCCSAL (rácselem-távolság: 1,5 cm)	Víz-tartalom
mélység	szélesség	hossz	Teljesítmény 75/65, 20fok	Teljesítmény 75/65, 20fok	Teljesítmény 75/65, 20fok	Teljesítmény 75/65, 20fok	Teljesítmény 75/65, 20fok	
68	35	121	986 W	945 W	1016 W	986 W	975 W	0,65 l
		131	1100 W	1055 W	1134 W	1100 W	1088 W	0,72 l
		141	1215 W	1165 W	1253 W	1215 W	1202 W	0,78 l
		161	1445 W	1386 W	1490 W	1445 W	1430 W	0,91 l
		181	1674 W	1605 W	1726 W	1674 W	1656 W	1,04 l
		201	1905 W	1827 W	1964 W	1905 W	1885 W	1,17 l
		221	2138 W	2050 W	2204 W	2138 W	2115 W	1,30 l
		241	2372 W	2274 W	2445 W	2372 W	2347 W	1,43 l
		261	2607 W	2500 W	2688 W	2607 W	2580 W	1,56 l
		281	2843 W	2726 W	2931 W	2843 W	2813 W	1,69 l
		301	3084 W	2956 W	3179 W	3084 W	3051 W	1,82 l
	321	3323 W	3186 W	3426 W	3323 W	3288 W	1,95 l	
	39	121	1613 W	1547 W	1663 W	1613 W	1596 W	0,98 l
		131	1799 W	1725 W	1855 W	1799 W	1780 W	1,08 l
		141	1986 W	1904 W	2047 W	1986 W	1965 W	1,18 l
		161	2359 W	2262 W	2432 W	2359 W	2334 W	1,37 l
		181	2735 W	2623 W	2820 W	2735 W	2707 W	1,57 l
		201	3114 W	2985 W	3210 W	3114 W	3081 W	1,76 l
		221	3438 W	3296 W	3544 W	3438 W	3402 W	1,96 l
		241	3784 W	3628 W	3901 W	3784 W	3744 W	2,16 l
		261	4105 W	3936 W	4232 W	4105 W	4062 W	2,35 l
		281	4426 W	4244 W	4563 W	4426 W	4380 W	2,55 l
		301	4736 W	4540 W	4882 W	4736 W	4686 W	2,74 l
	51	121	2342 W	2245 W	2414 W	2342 W	2317 W	1,32 l
		131	2611 W	2504 W	2692 W	2611 W	2584 W	1,45 l
		141	2879 W	2760 W	2968 W	2879 W	2849 W	1,58 l
		161	3204 W	3072 W	3303 W	3204 W	3170 W	1,85 l
		181	3765 W	3609 W	3881 W	3765 W	3725 W	2,11 l
		201	4320 W	4142 W	4454 W	4320 W	4275 W	2,38 l
		221	4875 W	4674 W	5026 W	4875 W	4824 W	2,64 l
		241	5410 W	5187 W	5577 W	5410 W	5353 W	2,90 l
		261	5932 W	5687 W	6115 W	5932 W	5870 W	3,17 l
		281	6433 W	6168 W	6632 W	6433 W	6366 W	3,43 l
301		6928 W	6642 W	7142 W	6928 W	6856 W	3,70 l	
321	7417 W	7111 W	7646 W	7417 W	7340 W	3,96 l		



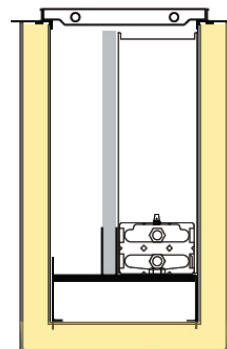
## JAGA CANAL PLUS padlókonvektor – méret, teljesítmény, víztartalom adatok

A hőteljesítmény az EN 442 szabványnak felel meg. Hőlépcső: 75/65, 20fok



### R 3,0 típus

(4mm vastag poliészter doboz,  
50mm poliuretán hab,  
5mm polietilén hab)

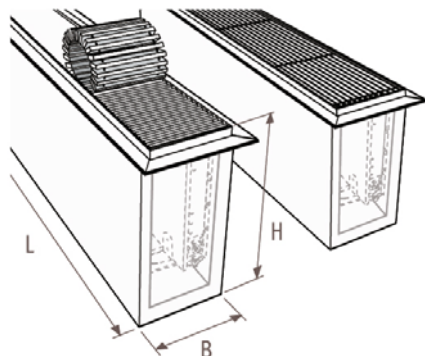


Méret (cm)			NORMÁL FARÁCCSAL (rácselem-távolság: 2 cm)	DESIGNO FARÁCCSAL (rácselem-távolság: 1,3 cm)	NORMÁL ALU RÁCCSAL (rácselem-távolság: 1,5 cm)	DESIGNO ALU RÁCCSAL (rácselem-távolság: 0,85 cm)	KRÓMACÉL RÁCCSAL (rácselem-távolság: 1,5 cm)	Víz-tartalom
mélység	szélesség	hossz	Teljesítmény 75/65, 20fok	Teljesítmény 75/65, 20fok	Teljesítmény 75/65, 20fok	Teljesítmény 75/65, 20fok	Teljesítmény 75/65, 20fok	
69	37	123	986 W	945 W	1016 W	986 W	975 W	0,65 l
		133	1100 W	1055 W	1134 W	1100 W	1089 W	0,72 l
		143	1215 W	1165 W	1253 W	1215 W	1203 W	0,78 l
		163	1445 W	1386 W	1490 W	1445 W	1430 W	0,91 l
		183	1674 W	1605 W	1726 W	1674 W	1657 W	1,04 l
		203	1905 W	1827 W	1964 W	1905 W	1885 W	1,17 l
		223	2138 W	2050 W	2204 W	2138 W	2116 W	1,30 l
		243	2372 W	2274 W	2445 W	2372 W	2347 W	1,43 l
		263	2607 W	2500 W	2688 W	2607 W	2580 W	1,56 l
		283	2843 W	2726 W	2931 W	2843 W	2814 W	1,69 l
		303	3084 W	2956 W	3179 W	3084 W	3052 W	1,82 l
		323	3323 W	3186 W	3426 W	3323 W	3289 W	1,95 l
	41	123	1613 W	1547 W	1663 W	1613 W	1596 W	0,98 l
		133	1799 W	1725 W	1855 W	1799 W	1781 W	1,08 l
		143	1986 W	1904 W	2047 W	1986 W	1965 W	1,18 l
		163	2359 W	2262 W	2432 W	2359 W	2335 W	1,37 l
		183	2735 W	2623 W	2820 W	2735 W	2707 W	1,57 l
		203	3114 W	2985 W	3210 W	3114 W	3082 W	1,76 l
		223	3438 W	3296 W	3544 W	3438 W	3402 W	1,96 l
		243	3784 W	3628 W	3901 W	3784 W	3745 W	2,16 l
		263	4105 W	3936 W	4232 W	4105 W	4063 W	2,35 l
		283	4426 W	4244 W	4563 W	4426 W	4380 W	2,55 l
		303	4736 W	4540 W	4882 W	4736 W	4687 W	2,74 l
		323	4888 W	4686 W	5039 W	4888 W	4837 W	2,94 l
	53	123	2342 W	2245 W	2414 W	2342 W	2317 W	1,32 l
		133	2611 W	2504 W	2692 W	2611 W	2584 W	1,45 l
		143	2879 W	2760 W	2968 W	2879 W	2849 W	1,58 l
		163	3204 W	3072 W	3303 W	3204 W	3171 W	1,85 l
		183	3765 W	3609 W	3881 W	3765 W	3726 W	2,11 l
		203	4320 W	4142 W	4454 W	4320 W	4276 W	2,38 l
		223	4875 W	4674 W	5026 W	4875 W	4825 W	2,64 l
		243	5410 W	5187 W	5577 W	5410 W	5354 W	2,90 l
		263	5932 W	5687 W	6115 W	5932 W	5870 W	3,17 l
		283	6433 W	6168 W	6632 W	6433 W	6367 W	3,43 l
		303	6928 W	6642 W	7142 W	6928 W	6856 W	3,70 l
		323	7417 W	7111 W	7646 W	7417 W	7340 W	3,96 l



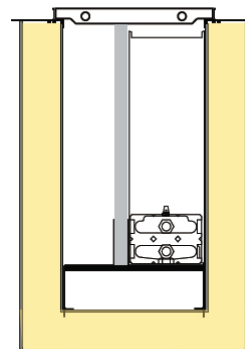
## JAGA CANAL PLUS padlókonvektor – méret, teljesítmény, víztartalom adatok

A hőteljesítmény az EN 442 szabványnak felel meg. Hőlépcső: 75/65, 20fok



### R 4,0 típus

(4mm vastag poliészter doboz,  
80mm poliuretán hab,  
5mm polietilén hab)

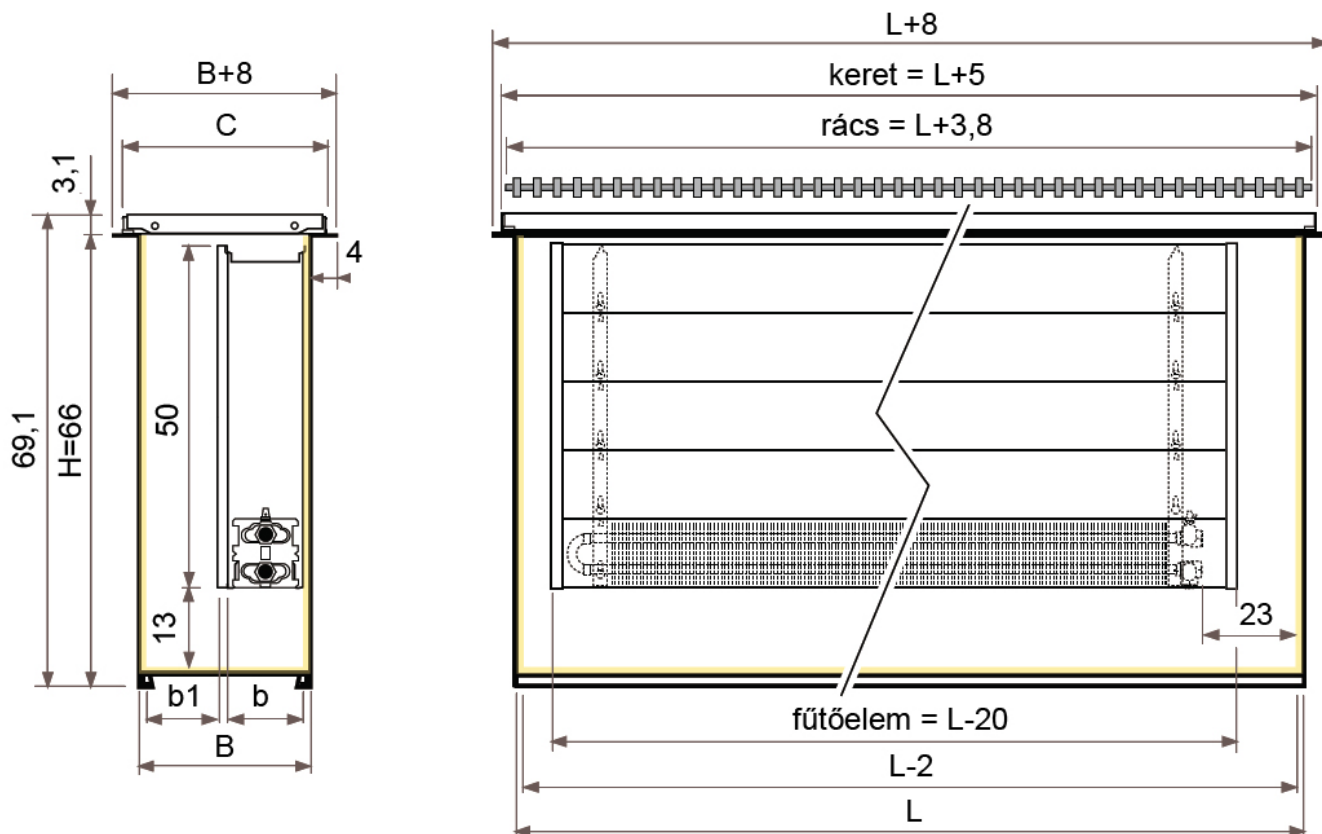


Méret (cm)			NORMÁL FARÁCCSAL (rácselem-távolság: 2 cm)	DESIGNO FARÁCCSAL (rácselem-távolság: 1,3 cm)	NORMÁL ALU RÁCCSAL (rácselem-távolság: 1,5 cm)	DESIGNO ALU RÁCCSAL (rácselem-távolság: 0,85 cm)	KRÓMACÉL RÁCCSAL (rácselem-távolság: 1,5 cm)	Víz-tartalom
mélység	szélesség	hossz	Teljesítmény 75/65, 20fok	Teljesítmény 75/65, 20fok	Teljesítmény 75/65, 20fok	Teljesítmény 75/65, 20fok	Teljesítmény 75/65, 20fok	
72	43	129	986 W	945 W	1016 W	986 W	975 W	0,65 l
		139	1100 W	1055 W	1134 W	1100 W	1088 W	0,72 l
		149	1215 W	1165 W	1253 W	1215 W	1202 W	0,78 l
		169	1445 W	1386 W	1490 W	1445 W	1430 W	0,91 l
		189	1674 W	1605 W	1726 W	1674 W	1656 W	1,04 l
		209	1905 W	1827 W	1964 W	1905 W	1885 W	1,17 l
		229	2138 W	2050 W	2204 W	2138 W	2115 W	1,30 l
		249	2372 W	2274 W	2445 W	2372 W	2347 W	1,43 l
		269	2607 W	2500 W	2688 W	2607 W	2580 W	1,56 l
		289	2843 W	2726 W	2931 W	2843 W	2813 W	1,69 l
		309	3084 W	2956 W	3179 W	3084 W	3051 W	1,82 l
	329	3323 W	3186 W	3426 W	3323 W	3288 W	1,95 l	
	47	129	1613 W	1547 W	1663 W	1613 W	1596 W	0,98 l
		139	1799 W	1725 W	1855 W	1799 W	1780 W	1,08 l
		149	1986 W	1904 W	2047 W	1986 W	1965 W	1,18 l
		169	2359 W	2262 W	2432 W	2359 W	2334 W	1,37 l
		189	2735 W	2623 W	2820 W	2735 W	2707 W	1,57 l
		209	3114 W	2985 W	3210 W	3114 W	3081 W	1,76 l
		229	3438 W	3296 W	3544 W	3438 W	3402 W	1,96 l
		249	3784 W	3628 W	3901 W	3784 W	3744 W	2,16 l
		269	4105 W	3936 W	4232 W	4105 W	4062 W	2,35 l
		289	4426 W	4244 W	4563 W	4426 W	4380 W	2,55 l
		309	4736 W	4540 W	4882 W	4736 W	4686 W	2,74 l
	59	129	2342 W	2245 W	2414 W	2342 W	2317 W	1,32 l
		139	2611 W	2504 W	2692 W	2611 W	2584 W	1,45 l
		149	2879 W	2760 W	2968 W	2879 W	2849 W	1,58 l
		169	3204 W	3072 W	3303 W	3204 W	3170 W	1,85 l
		189	3765 W	3609 W	3881 W	3765 W	3725 W	2,11 l
		209	4320 W	4142 W	4454 W	4320 W	4275 W	2,38 l
		229	4875 W	4674 W	5026 W	4875 W	4824 W	2,64 l
		249	5410 W	5187 W	5577 W	5410 W	5353 W	2,90 l
		269	5932 W	5687 W	6115 W	5932 W	5870 W	3,17 l
		289	6433 W	6168 W	6632 W	6433 W	6366 W	3,43 l
309		6928 W	6642 W	7142 W	6928 W	6856 W	3,70 l	
329	7417 W	7111 W	7646 W	7417 W	7340 W	3,96 l		



JAGA CANAL PLUS R 0,58 fém dobozos padlókonvektor méretek

Adatok cm-ben



R-érték = 0,58 m<sup>2</sup>K/W

K-érték = 1,73 W/m<sup>2</sup>K

Doboz felépítése:  
0,75 mm vastag fém  
10 mm polietilén hab

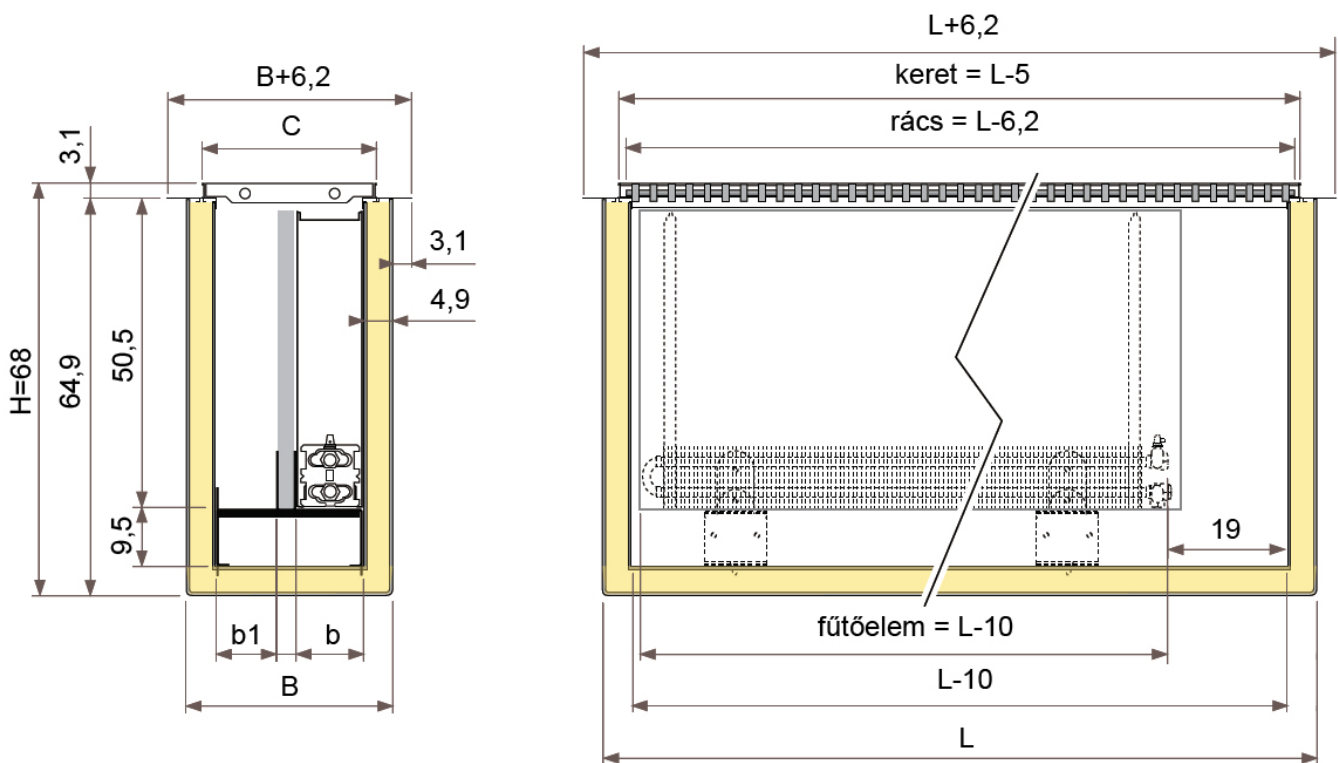
Doboz	Keret	típus	Fűtőelem			
			doboz oldalfalára erősítve		dobozban középre helyezve, lábon	
			b	b1	b	b1
25	30	10	10	11	-	-
29	34	15	15	10	-	-
33	38	15	15	14	15	6,5
37	42	15	15	18	15	8,5
41	46	20	20	17	20	8
45	50	20	20	21	20	10
49	54	20	20	25	20	12
53	58	20	20	29	20	14

A standard méretek kiemelve.



## JAGA CANAL PLUS R 2,5 poliészter dobozos padlókonvektor méretek

Adatok cm-ben



R-érték = 2,5 m<sup>2</sup>K/W

K-érték = 0,40 W/m<sup>2</sup>K

Doboz felépítése:  
4 mm vastag poliészter  
40 mm poliuretán hab  
5 mm polietilén hab

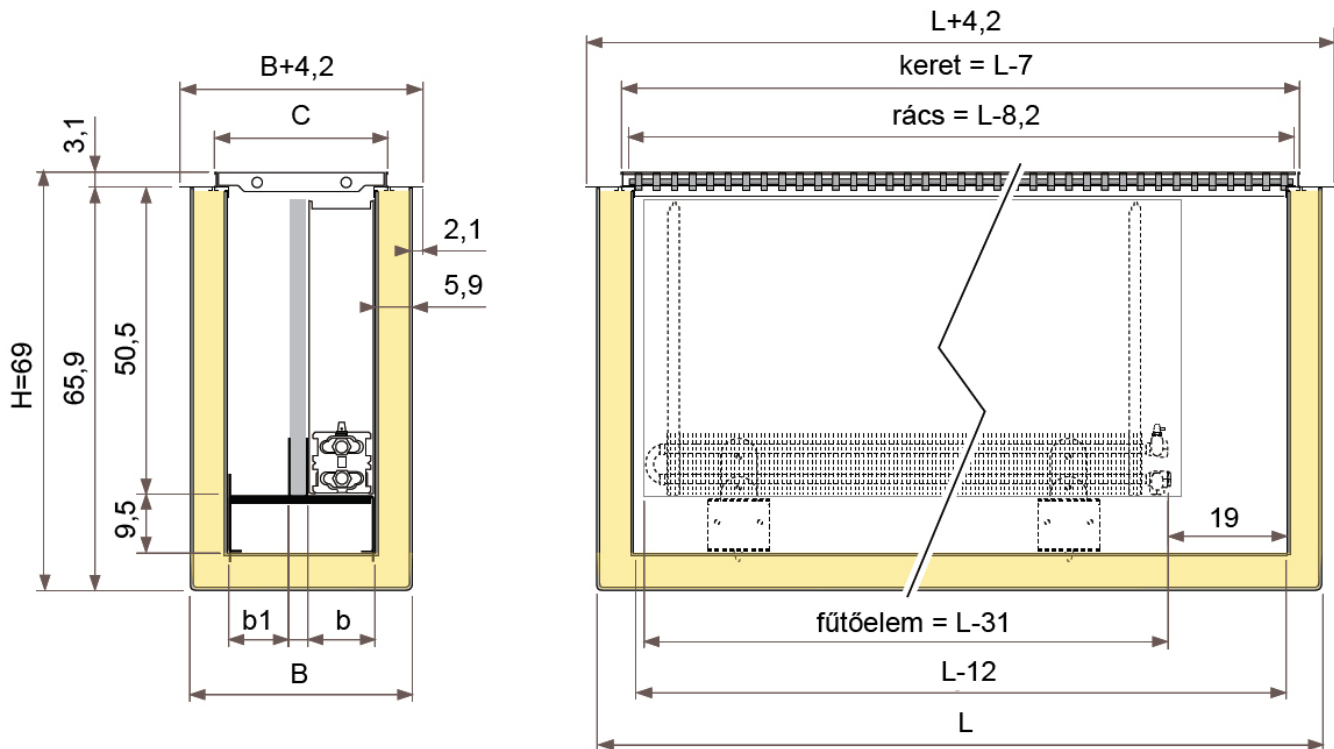
Doboz B	Keret C	Fűtőelem		
		típus	b	b1
35	30	10	10	12
39	34	15	15	12
51	46	20	20	17





## JAGA CANAL PLUS R 3,0 poliészter dobozos padlókonvektor méretek

Adatok cm-ben



R-érték = 3,0 m<sup>2</sup>K/W

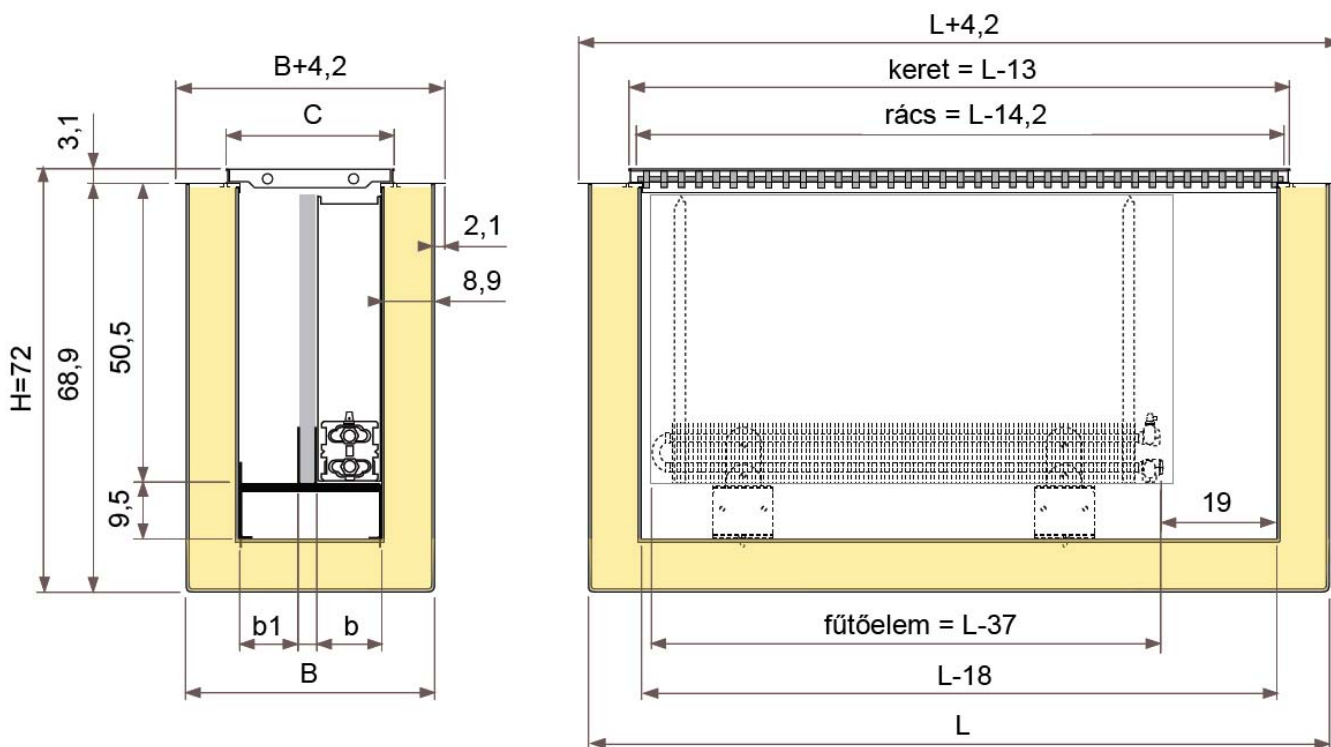
K-érték = 0,33 W/m<sup>2</sup>K

Doboz felépítése:  
4 mm vastag poliészter  
50 mm poliuretán hab  
5 mm polietilén hab

Doboz B	Keret C	Fűtőelem		
		típus	b	b1
37	30	10	10	12
41	34	15	15	12
53	46	20	20	17

JAGA CANAL PLUS R 4,0 poliészter dobozos padlókonvektor méretek

Adatok cm-ben



R-érték = 4,0 m<sup>2</sup>K/W

K-érték = 0,25 W/m<sup>2</sup>K

Doboz felépítése:  
4 mm vastag poliészter  
80 mm poliuretán hab  
5 mm polietilén hab

Doboz B	Keret C	Fűtőelem		
		típus	b	b1
43	30	10	10	12
47	34	15	15	12
59	46	20	20	17