



JAGA BEÉPÍTHETŐ FŰTŐELEM DBE méretek

Adatok cm-ben

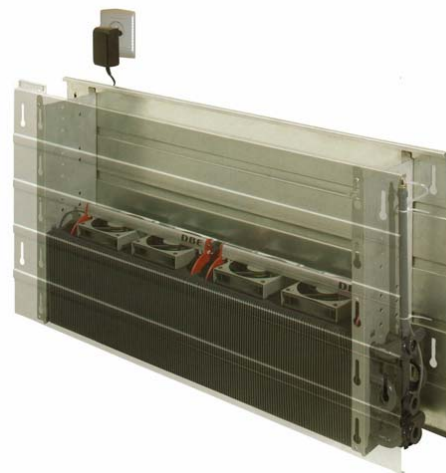
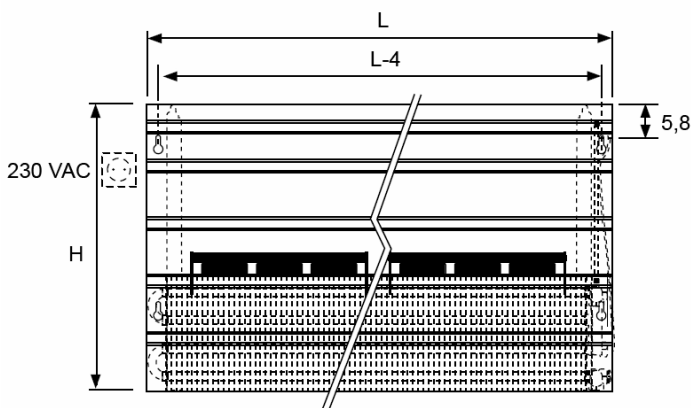
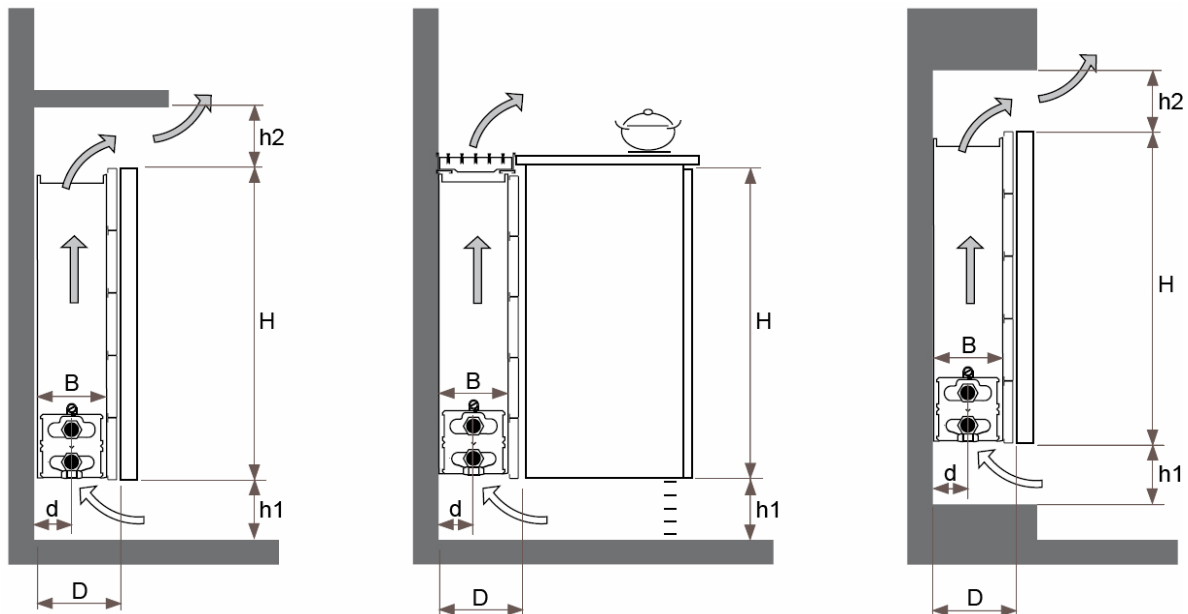
JAGA BEÉPÍTHETŐ FŰTŐELEM DBE fali kivitel

H: 20 - 30 - 40 - 50 - 70 - 90 cm

L: 60 - 300 cm

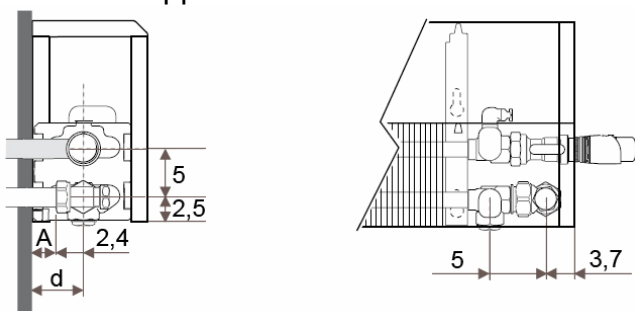
Típus	D	B	d	h1 min.*	h2 min.*
10-11	11,8	10,0	5,3	10	10
15-16	16,8	15,0	7,8	12	12
20-21	21,8	20,0	10,3	15	15

* A megadottnál kisebb távolság teljesítménycsökkenést eredményezhet.

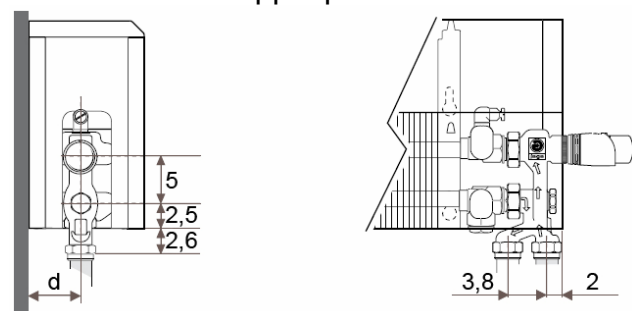


JAGA BEÉPÍTHETŐ FŰTŐELEM DBE ajánlott bekötési lehetőségei

JAGA szeleppel fal felé



JAGA PRO szeleppel padló felé



(További lehetőségekről irodánk készséggel nyújt tájékoztatást.)