



## JAGA BEÉPÍTHETŐ FŰTŐELEM méretek

Adatok cm-ben

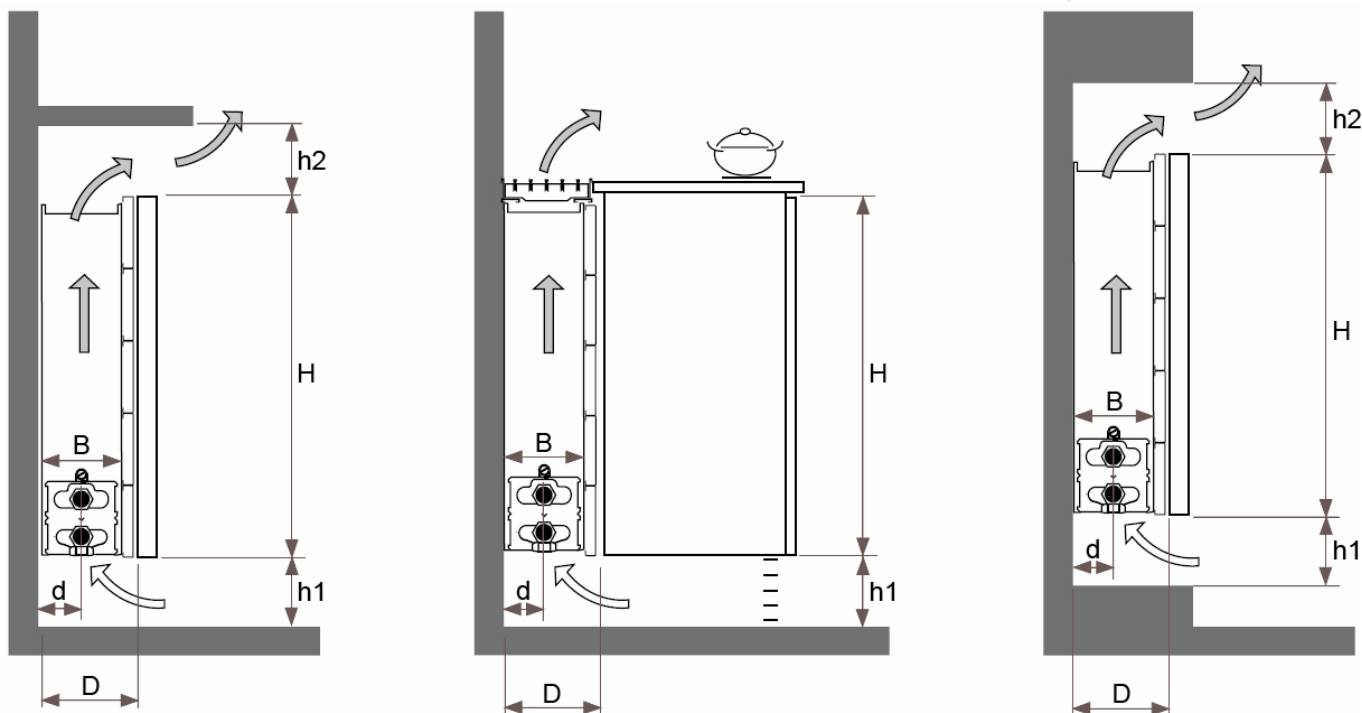
### JAGA BEÉPÍTHETŐ FŰTŐELEM fal kivitel

H: 20 - 30 - 40 - 50 - 70 - 90 cm

L: 40 - 300 cm

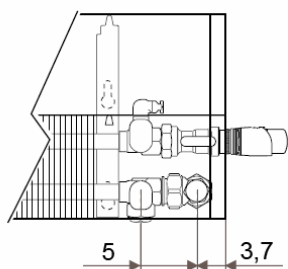
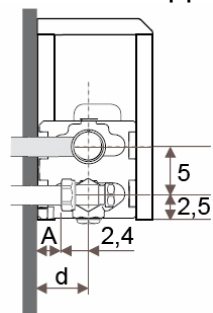
Típus	D	B	d	h1 min.*	h2 min.*
10-11	11,8	10,0	5,3	10	10
15-16	16,8	15,0	7,8	12	12
20-21	21,8	20,0	10,3	15	15

\* A megadottnál kisebb távolság teljesítménycsökkenést eredményezhet.

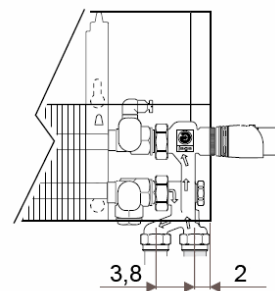
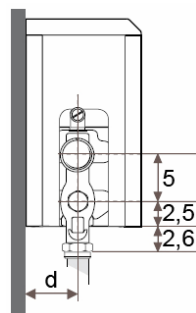


### JAGA BEÉPÍTHETŐ FŰTŐELEM ajánlott bekötési lehetőségei

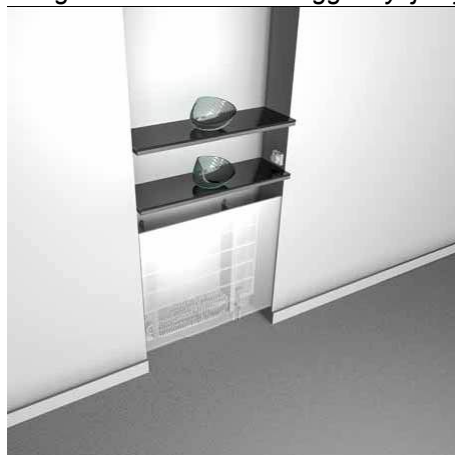
#### JAGA szeleppel fal felé



#### JAGA PRO szeleppel padló felé



(További lehetőségekről irodánk készséggel nyújt tájékoztatást.)





## JAGA BEÉPÍTHETŐ FŰTŐELEM méretek

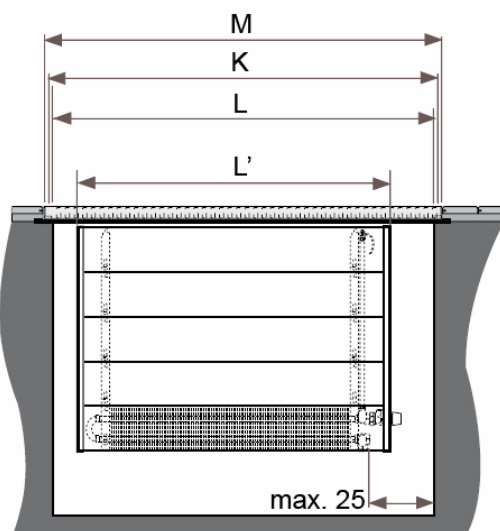
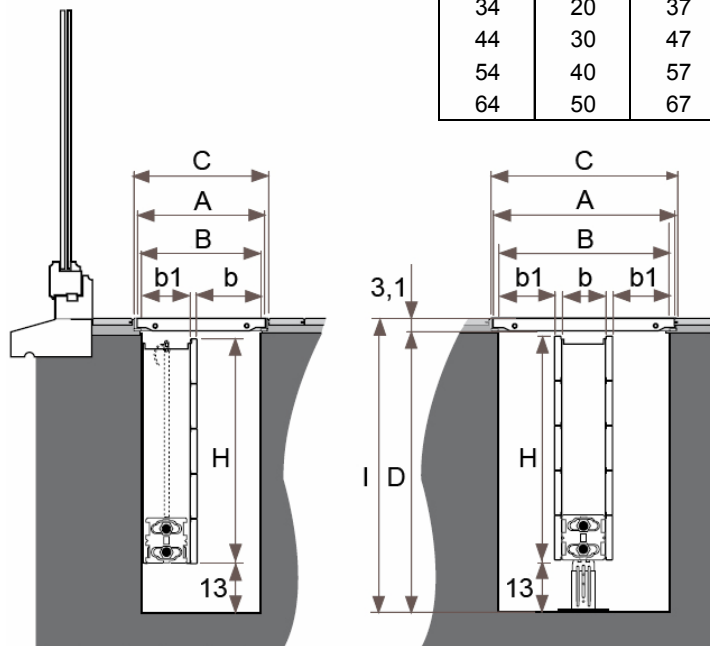
Adatok cm-ben

### JAGA BEÉPÍTHETŐ FŰTŐELEM padlóba süllyeszthető kivitel

H: 20 - 30 - 40 - 50 cm  
L: 90 - 300 cm

Doboz	Fűtő- elem	Teljes mélység
D min.	H	I
34	20	37
44	30	47
54	40	57
64	50	67

Doboz	Keret	Rács	Fűtő- elem
L	M	K	L' max.
(cm)	L+5	L+3,8	L-20



Doboz	Keret	Rács	Fűtőelem				
			Típus	Fali		Lábon álló	
B	C	A		b	b1 min.	b	b1 min.
<b>25</b>	<b>30</b>	<b>28,8</b>	<b>10-11</b>	<b>10</b>	<b>12</b>	-	-
<b>29</b>	<b>34</b>	<b>32,8</b>	<b>15-16</b>	<b>15</b>	<b>12</b>	-	-
33	38	36,8	15-16	15	12	15	7,5
<b>37</b>	<b>42</b>	<b>40,8</b>	<b>15-16</b>	<b>15</b>	<b>12</b>	<b>15</b>	<b>9</b>
41	46	44,8	20-21	20	17	20	9
45	50	48,8	20-21	20	17	20	11
49	54	52,8	20-21	20	17	20	13
53	58	56,8	20-21	20	17	20	13

A standard méretek kiemelve.





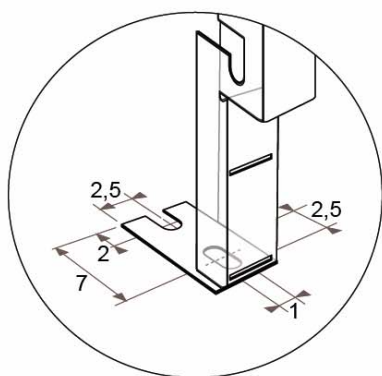
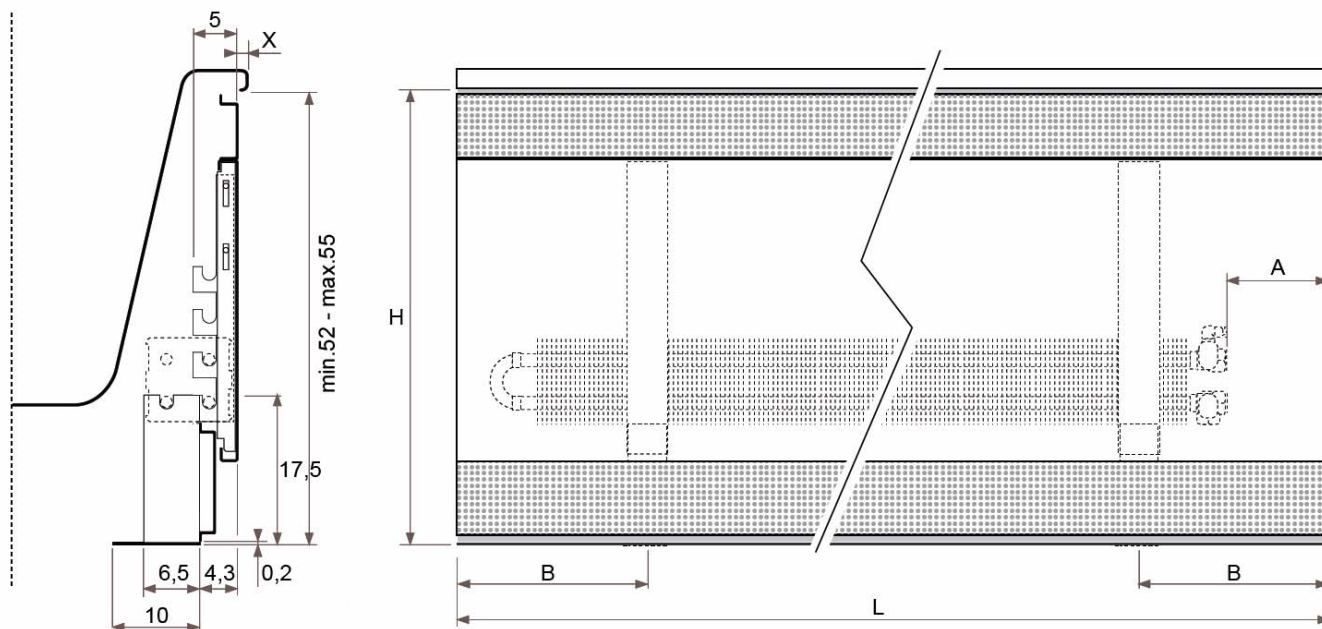
## JAGA BEÉPÍTHETŐ FŰTŐELEM méretek

Adatok cm-ben

### JAGA BEÉPÍTHETŐ FŰTŐELEM kád köré építhető kivitel

H: 55 cm

L: 170 - 190 cm



H max.	55	55	55	55	55
L	170	175	180	185	190
A max.	15	20	25	30	15
B min.	35	35	35	35	35

