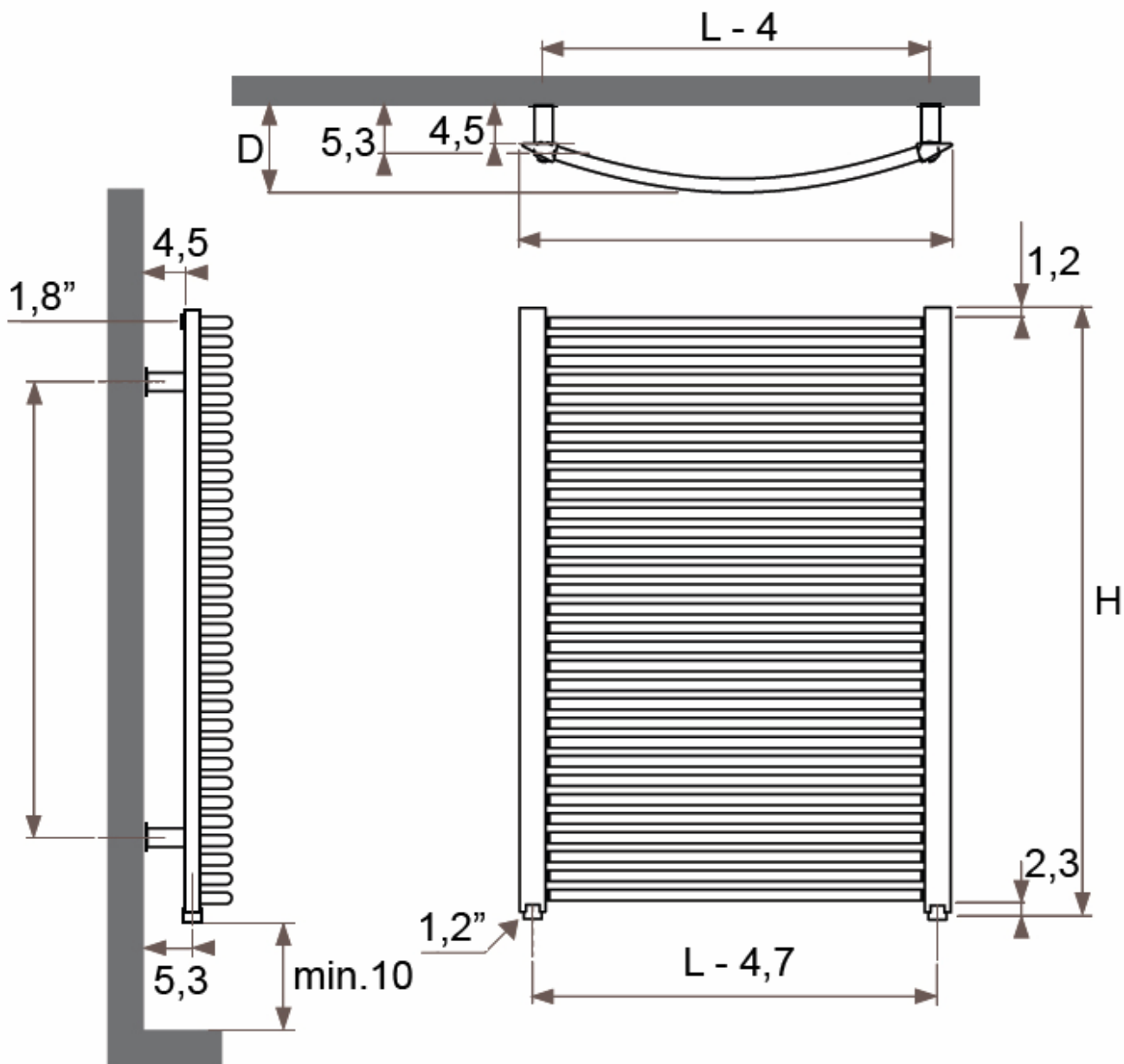


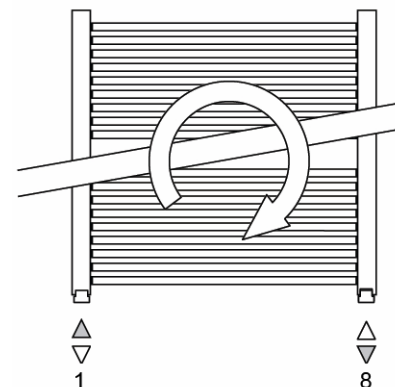


JAGA ACCOLADE DECO méretek

Adatok cm-ben



Csatlakozási lehetőségek



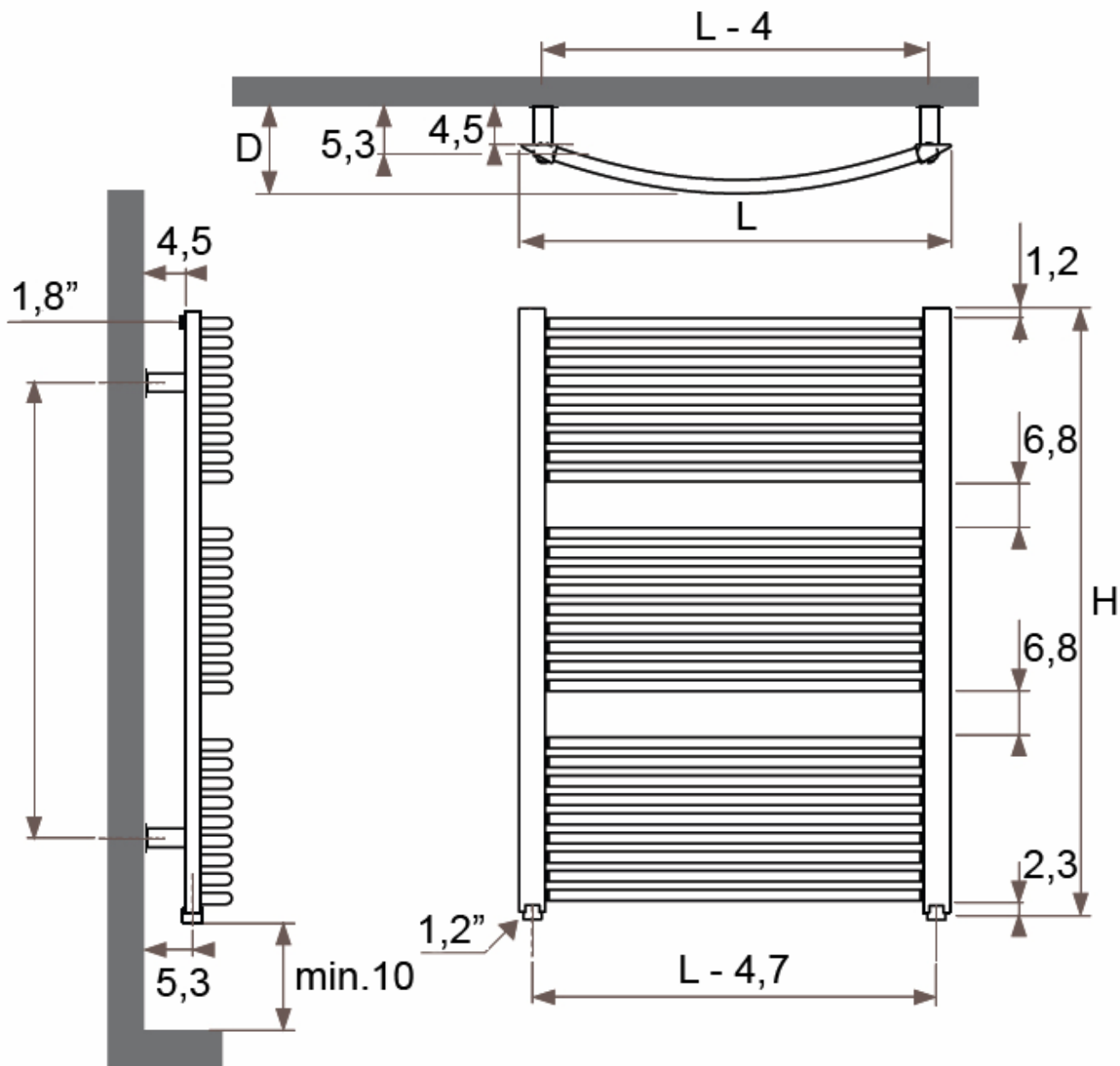
L	50	65	80	95
D	10,3	10,6	10,7	11,0

H	89,1	122,7	153,5	181,5	215,1
A	67,0	101,0	131,5	137,0	137,0

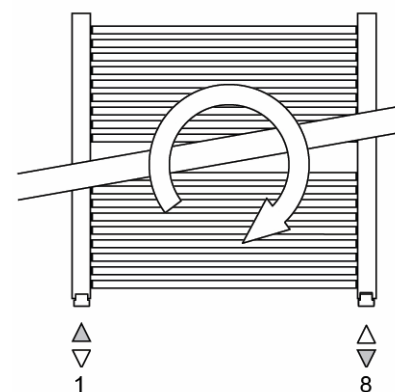


JAGA ACCOLADE SANI méretek

Adatok cm-ben



Csatlakozási
lehetőségek



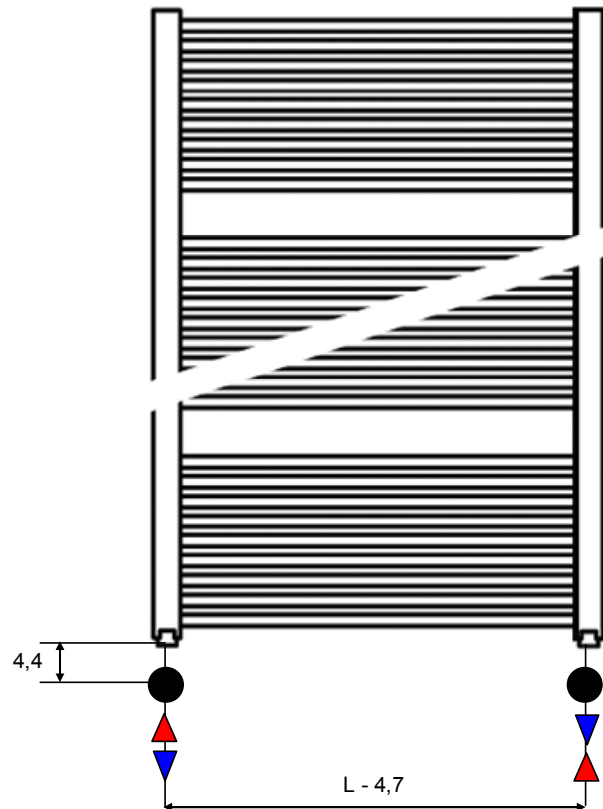
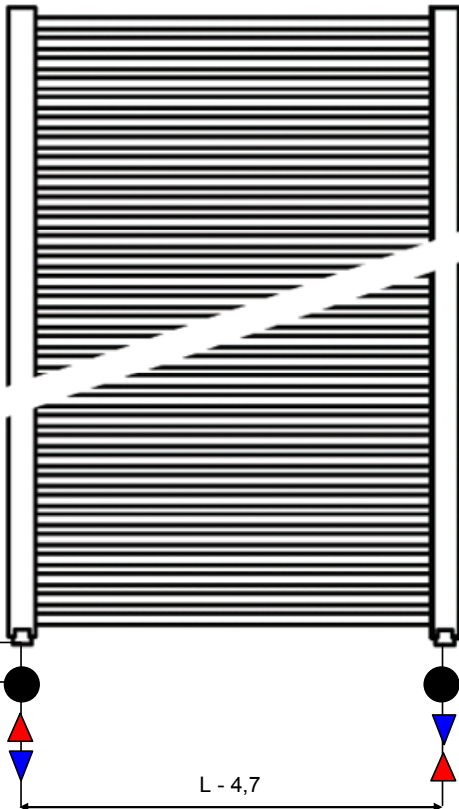
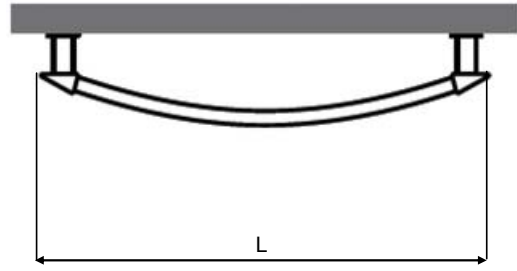
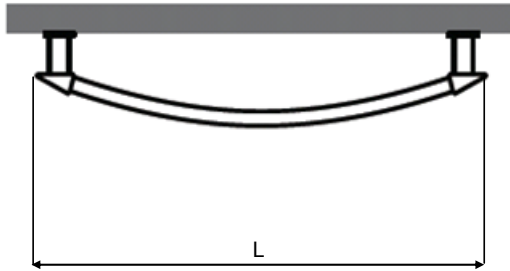
L	50	65	80	95
D	10,3	10,6	10,7	11,0

H	89,1	122,7	153,5	181,5	215,1
A	67,0	101,0	131,5	137,0	137,0

JAGA ACCOLADE DECO és ACCOLADE SANI csőkiállítás

Adatok cm-ben

Csőkiállítás JAGA DECO termosztatikus szelephez



1., 2. minta:

A termófej a fal síkjára merőleges.
Az előremenő (termófejjel) és visszatérő ág mindkét oldalon lehet.
Célszerű aszerint választani, hogy a termófej melyik oldalon legyen.

3. minta:

A termófej a fal síkjával párhuzamos, a radiátor belseje felé néz.
Előremenő mindig a jobb oldalon, visszatérő ág mindig a bal oldalon, alul.

1. minta



2. minta



3. minta

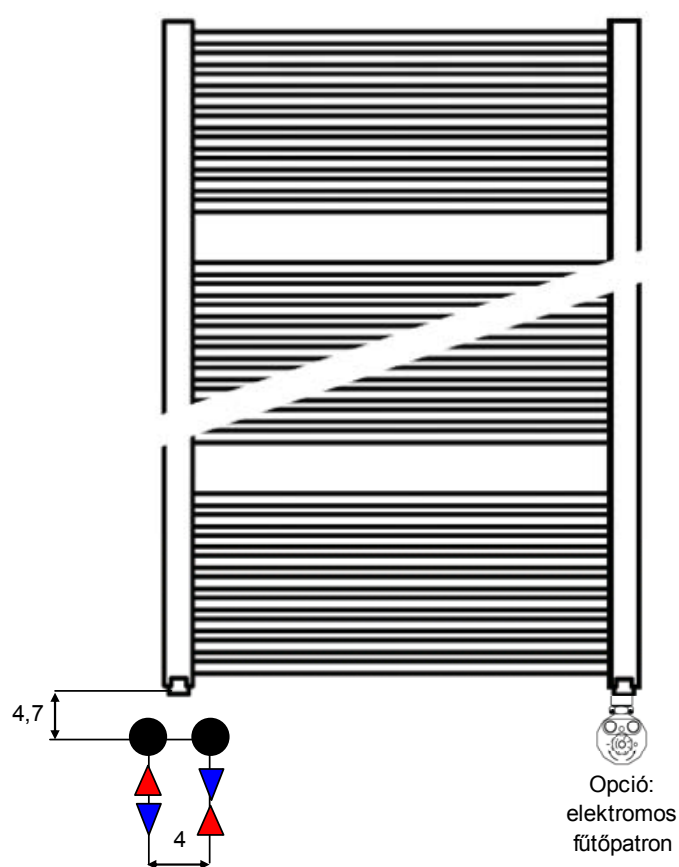
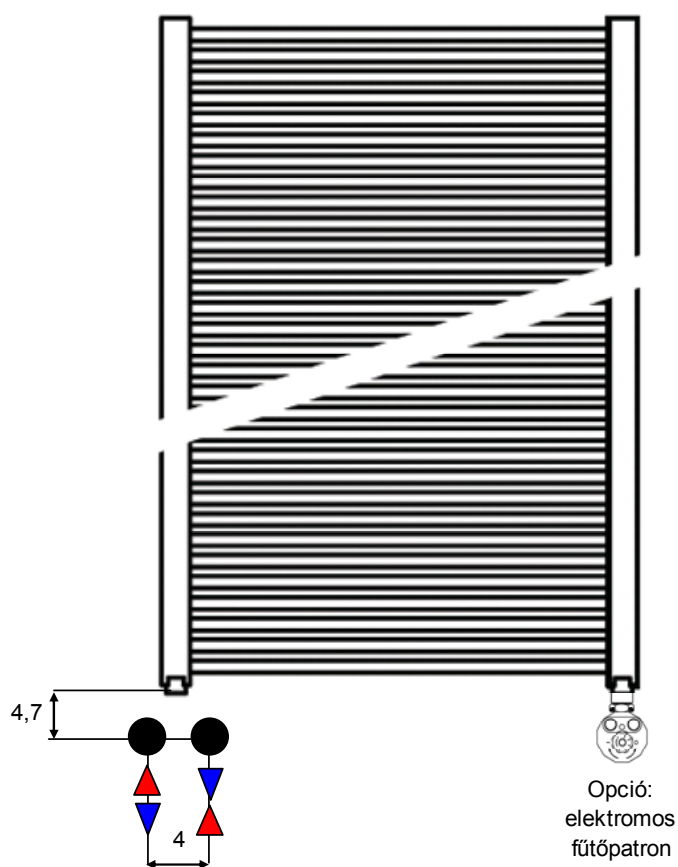
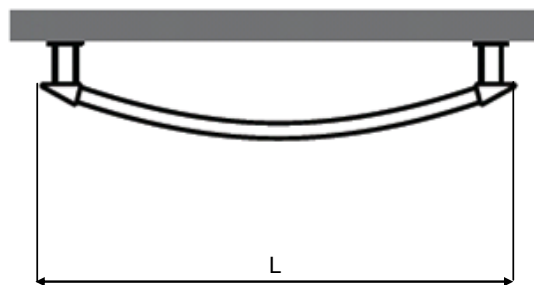
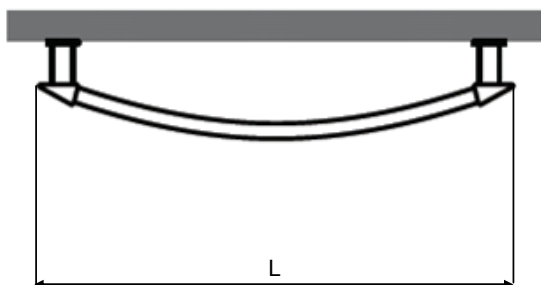


(További lehetőségekről irodánk készséggel nyújt tájékoztatást.)

JAGA ACCOLADE DECO és ACCOLADE SANI csőkiállítás

Adatok cm-ben

Csőkiállítás JAGA DECO lándszás szelephez, elektromos fűtőpatron használata esetén



Előremenő és visszatérő ág az egyik oldalon, alul.

A termófej a fal síkjával párhuzamos, a radiátor belseje felé néz.

Az előremenő ágat úgy célszerű megválasztani, hogy az mindig a radiátor belső fele felé legyen, hogy a termófej befelé nézzen. (képpünkön a bal oldali cső a visszatérő, jobb oldali az előremenő ág).

Ebben az esetben elektromos fűtőpatron a szabad alsó ágra bármikor csatlakoztatható.

minta

